


Dell™ Inspiron™ 580s Servis El Kitabı


[Başlamadan Önce](#)
[Teknik Özelliklere Genel Bakış](#)
[Bilgisayar Kapağı](#)
[Destek Kulakçığı](#)
[Ön Çerçeve](#)
[Bellek Modülleri](#)
[PCI ve PCI Express Kartları](#)
[Sürücüler](#)

[Fanlar](#)
[Ön G/C Paneli](#)
[İslemci](#)
[Sistem Kartı](#)
[Güç Kaynağı](#)
[Pili](#)
[Sistem Kurulumu](#)

Not, Dikkat ve Uyarılar

 **NOT:** Bu metinde kullanılan ticari markalar:

 **DİKKAT:** DİKKAT, donanıma gelebilecek olası **hasara veya yönergeler izlenmezse veri kaybına** işaret eder.

 **UYARI:** UYARI, meydana gelebilecek olası maddi hasar, **kişisel yaralanma veya ölüm tehlikesi anlamına** gelir.

Bu belgedeki bilgiler önceden bildirilmeksizin değiştirilebilir.
© 2010 Dell Inc. Tüm hakları saklıdır.

Dell Inc. kuruluşunun yazılı izni olmadan bu materyallerin herhangi bir şekilde çoğaltılması kesinlikle yasaktır.

Bu metinde kullanılan ticari markalar: *Dell*, *DELL* logosu ve *Inspiron* Dell Inc. kuruluşunun ticari markalarıdır; *Intel SpeedStep*, ABD'de ve diğer ülkelerde *Intel Corporation*'ın tescilli ticari markalarıdır; *Microsoft* ve *Windows*, *Microsoft Corporation*'ın ABD'deki ve diğer ülkelerdeki ticari markaları veya tescilli ticari markalarıdır.

Bu belgede, marka ve adların sahiplerine ya da ürünlerine atıfta bulunmak için başka ticari marka ve ticari adlar kullanılabilir. Dell Inc. kendine ait olanların dışındaki ticari markalar ve ticari isimlerle ilgili hiçbir mülkiyet hakkı olmadığını beyan eder.

Model DCSLF

Temmuz 2010 Rev. A01

[İçerik Sayfasına Dön](#)

Başlamadan Önce

Dell™ Inspiron™ 580s Servis El Kitabı

- [Teknik Özellikler](#)
- [Önerilen Araçlar](#)
- [Bilgisayarı Kapatma](#)
- [Güvenlik Talimatları](#)

Bu kılavuzda bilgisayarınızdaki bileşenlerin takılması ya da çıkarılması için yordamlar sunulur. Aksi belirtilmedikçe, her yordamda aşağıdaki şartların geçerli olduğu varsayılır:

- [Bilgisayarı Kapatma](#) ve [Güvenlik Talimatları](#) bölümlerindeki adımları gerçekleştirdiğiniz.
- Bilgisayarınızla birlikte gelen güvenlik bilgilerini okumuş olmanız.
- Bir bileşen, değiştirilebilir veya (ayrı olarak satın alınmışsa) çıkarma yordamı tersten uygulanarak takılabilir.

Teknik Özellikler

Bilgisayarınızın teknik özellikleri için, support.dell.com/manuals adresindeki *Kapsamlı Teknik Özellikler* bölümüne bakın.

Önerilen Araçlar

Bu belgedeki yordamlar için aşağıdaki araçlar gerekir:



- Küçük yıldız tornavida
- Küçük düz uçlu tornavida
- BIOS çalıştırılabilir güncelleme programı support.dell.com adresinde mevcuttur.

Bilgisayarı Kapatma


⚠ DİKKAT: Veri kaybını önlemek için, bilgisayarınızı kapatmadan önce açık dosyaları kaydedip kapatın ve açık programlardan çıkın.

- Açık dosyaları kaydedip kapatın ve açık programlardan çıkın.
- Bilgisayarınızı kapatın:

Windows Vista®:

Başlat  , ok  , ardından **Kapat**'ı tıklayın.

Windows® 7:

Başlat  ve ardından **Kapat**'ı tıklayın.

- İşletim sistemini kapatma işlemi sona erdiğinde bilgisayar kapanır.
- Bilgisayarın kapalı olduğundan emin olun. İşletim sistemini kapattığınızda bilgisayarınız otomatik olarak kapanmadıysa, güç düğmesine basın ve bilgisayar kapanana kadar basılı tutun.

Güvenlik Talimatları

Bilgisayarınızı olası zararlardan korumak ve kendi kişisel güvenliğinizi sağlamak için aşağıdaki güvenlik yönergelerini uygulayın.

⚠ UYARI: Bilgisayarınızın içinde çalışmadan önce, bilgisayarınızla birlikte verilen güvenlik bilgilerini okuyun. Ek güvenlik en iyi uygulama bilgileri için www.dell.com/regulatory_compliance adresindeki **Yasal Uygunluk Ana Sayfasına** bakın.

⚠ DİKKAT: Yalnızca yetkili bir servis teknisyeni bilgisayarınızda onarım yapmalıdır. Dell tarafından yetkilendirilmemiş servislerden kaynaklanan zararlar garantinizin kapsamında değildir.

△ **DİKKAT:** Bir kabloyu çıkartırken kablonun kendisini değil, fişi veya koruyucu halkayı tutarak çekin. Bazı kablolarda kilitleme dilleri vardır; bu tür kabloları çıkartırken, kabloyu çekmeden önce kilitleme dillerini içeriye bastırın. Konektörleri çıkartırken, konektör pinlerinin eğilmesini önlemek için konektörleri düz tutun. Ayrıca bir kabloyu bağlamadan önce, her iki konektörün yönlerinin doğru olduğundan ve doğru hizalandıklarından emin olun.

△ **DİKKAT:** Bilgisayara vermekten kaçınmak için, bilgisayarın içinde çalışmaya başlamadan önce aşağıdaki adımları uygulayın.

1. Bilgisayar kapağının çizilmesini önlemek üzere çalışma yüzeyinin düz ve temiz olmasını sağlayın.
2. Bilgisayarınızı kapatın (bkz. [Bilgisayarı Kapatma](#)).

△ **DİKKAT:** Ağ kablosunu çıkarmak için, önce kabloyu bilgisayarınızdan ve ardından ağ aygıtından çıkarın.

3. Tüm telefon veya ağ kablolarını bilgisayarınızdan çıkarın.
4. Bilgisayarınızı ve tüm bağlı aygıtları elektrik prizlerinden çıkarın.
5. Bilgisayara bağlı tüm aygıtların bilgisayarla bağlantısını kesin.
6. Basın ve Ortam Kartı Okuyucudaki takılı kartları çıkarın.
7. Sistem kartını topraklamak için sistem bağlantısı yokken güç düğmesini basılı tutun.

△ **DİKKAT:** Bilgisayarınızın içindeki herhangi bir şeye dokunmadan önce, bilgisayarınızın arkasındaki metal kısım gibi boyanmamış bir metal yüzeye dokunarak kendinizi topraklayın. Çalışırken, iç bileşenlere zarar verebilecek statik elektriği boşaltmak için, boyanmamış metal yüzeye belirli aralıklarla dokununuz.

[İçerik Sayfasına Dön](#)

[İçerik Sayfasına Dön](#)

Ön Çerçeve

Dell™ Inspiron™ 580s Servis El Kitabı

- [Ön Bölümü Çıkarma](#)
- [Ön Çerçeyi Takma](#)

UYARI: Bilgisayarınızın içinde çalışmadan önce, bilgisayarınızla birlikte verilen güvenlik bilgilerini okuyun. Ek güvenlik en iyi uygulama bilgileri için www.dell.com/regulatory_compliance adresindeki Yasal Uygunluk Ana Sayfasına bakın.

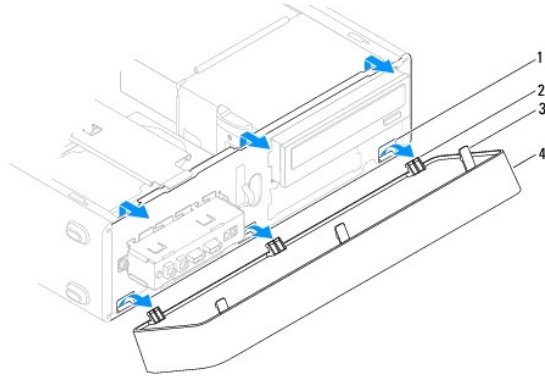
UYARI: Elektrik çarpmalarına karşı korunmak için, kapağı çıkarmadan önce bilgisayarınızın fişini elektrik prizinden çekin.

UYARI: Herhangi bir kapağı (bilgisayar kapakları, çerçeveler, dolgu dirsekleri, yuva dolgu kapakları ve ön panel yuvaları vb.) çıkartılmış haldeyken bilgisayarınızı çalıştırmayın.

DİKKAT: Yalnızca yetkili bir servis teknisyeni bilgisayarınızda onarım yapmalıdır. Dell™ tarafından yetkilendirilmemiş servislerden kaynaklanan zararlar garantinizin kapsamında değildir.

Ön Bölümü Çıkarma

1. [Başlamadan Önce](#) bölümündeki yordamları izleyin.
2. Bilgisayarın kapağını çıkarın (bkz. [Bilgisayar Kapağını Çıkarma](#)).
3. Kasadan ayırmak için ön çerçeve bacaklarını teker teker tutun ve kaldırın.
4. Ön çerçeve kelepçelerini ön çerçeve kapaklarından serbest bırakmak için ön çerçeyi döndürün bilgisayarın ön tarafından çekin.



1	ön çerçeve kapakları (3)	2	ön çerçeve kelepçeleri (3)
3	ön çerçeve tutamaçları (3)	4	ön çerçeve

5. Ön çerçeyi güvenli bir yere koyun.

Ön Çerçeyi Takma

1. [Başlamadan Önce](#) bölümündeki yordamları izleyin.
2. Ön çerçeve kelepçelerini çerçeve kapaklarına hizalayın ve yerleştirin.
3. Ön çerçeve tutamaçları yerine oturana kadar çerçeyi bilgisayara doğru döndürün.
4. Bilgisayarın kapağını takın (bkz. [Bilgisayarın kapağını geri takma](#)).
5. Bilgisayarınızı ve aygıtlarınızı elektrik prizlerine bağlayın ve açın.

[İçerik Sayfasına Dön](#)

[İçerik Sayfasına Dön](#)

Destek Kulakçığı

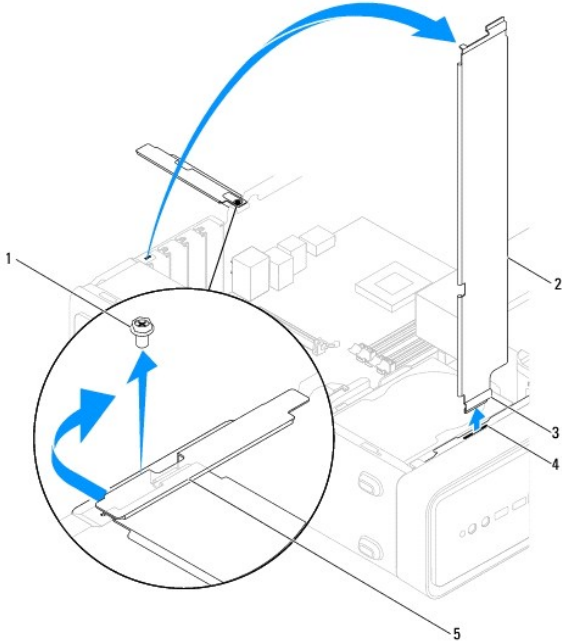
Dell™ Inspiron™ 580s Servis El Kitabı

- [Destek Kulakçığını Çıkarma](#)
- [Destek Kulakçığını Değiştirme](#)

- ⚠ UYARI:** Bilgisayarınızın içinde çalışmadan önce, bilgisayarınızla birlikte verilen güvenlik bilgilerini okuyun. Ek güvenlik en iyi uygulama bilgileri için www.dell.com/regulatory_compliance adresindeki Yasal Uygunluk Ana Sayfasına bakın.
- ⚠ UYARI:** Elektrik çarpmalarına karşı korunmak için, kapağı çıkarmadan önce bilgisayarınızın fişini elektrik prizinden çekin.
- ⚠ UYARI:** Herhangi bir kapağı (bilgisayar kapakları, çerçeveler, dolgu dirsekleri, yuva dolgu kapakları ve ön panel yuvaları vb.) çıkartılmış haldeyken bilgisayarınızı çalıştırmayın.

Destek Kulakçığını Çıkarma

1. [Başlamadan Önce](#) bölümündeki yordamları izleyin.
2. Bilgisayarın kapağını çıkarın (bkz. [Bilgisayar Kapağını Çıkarma](#)).
3. Kart tutucu braketini kasaya sabitleyen vidayı çıkartın.
4. Kart sabitleme dirseğini bilgisayarın arkasına doğru ittirin.
5. Destek kulakçığının altındaki tutucudan geçen kabloları çıkarırken yönlerine dikkat edin.
6. Destek kulakçığını yukarı sürükleyin ve menteşe tırnağı yuvasından kurtarın.
7. Destek kulakçığını güvenli bir yere koyun.



1	vida	2	destek kulakçığı	3	menteşe tırnağı
4	menteşe tırnağı yuvası	5	kart sabitleme dirseği		

Destek Kulakçısını Deęiřtirme

1. [Bařlamadan Önce](#) bölümündeki yordamları izleyin.
2. Destek kulakçısının altındaki menteře tırnađını bilgisayarın kenarı boyunca bulunan menteře tırnađı yuvasına hizalayıp yerleřtirin.
3. Destek kulakçısını ařađı dođru döndürün.
4. Kabloları destek kulakçısı altındaki tutucudan yönlendirin.
5. Kart sabitleme dirseđini bilgisayarın önüne dođru ittirin.
6. Kart tutucu braketi kasaya sabitleyen vidayı takın.
7. Bilgisayarın kapađını takın (bkz. [Bilgisayarın kapađını geri takma](#)).
8. Bilgisayarınızı ve aygıtlarınızı elektrik prizlerine bađlayın ve açın.

[İçerik Sayfasına Dön](#)

[İçerik Sayfasına Dön](#)

PCI ve PCI Express Kartları

Dell™ Inspiron™ 580s Servis El Kitabı

- [PCI ve PCI Express Kartlarını Çıkarma](#)
- [PCI ve PCI Express Kartlarını Çıkarma](#)
- [PCI veya PCI Express Kartı Çıkarıldıktan veya Takıldıktan Sonra Bilgisayarınızı Yapılandırma](#)

⚠ UYARI: Bilgisayarınızın içinde çalışmadan önce, bilgisayarınızla birlikte verilen güvenlik bilgilerini okuyun. Ek güvenlik en iyi uygulama bilgileri için www.dell.com/regulatory_compliance adresindeki Yasal Uygunluk Ana Sayfasına bakın.

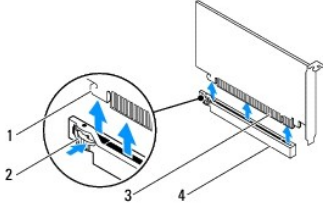
⚠ UYARI: Elektrik çarpmalarına karşı korunmak için, kapağı çıkarmadan önce bilgisayarınızın fişini elektrik prizinden çekin.

⚠ UYARI: Herhangi bir kapağı (bilgisayar kapakları, çerçeveler, dolgu dirsekleri, yuva dolgu kapakları ve ön panel yuvaları vb.) çıkartılmış haldeyken bilgisayarınızı çalıştırmayın.

⚠ DİKKAT: Yalnızca yetkili bir servis teknisyeni bilgisayarınızda onarım yapmalıdır. Dell™ tarafından yetkilendirilmemiş servislerden kaynaklanan zararlar garantinizin kapsamında değildir.

PCI ve PCI Express Kartlarını Çıkarma

1. [Başlamadan Önce](#) bölümündeki yordamları izleyin.
2. Bilgisayarın kapağını çıkarın (bkz. [Bilgisayar Kapağını Çıkarma](#)).
3. Destek kulakçığını çıkarın (bkz. [Destek Kulakçığını Çıkarma](#)).
4. Gerekirse, karta bağlı olan tüm kabloları ayırın ve kartı çıkartın.
 - 1 Bir PCI veya PCI Express x1 kartı için, üst köşelerinden kartı tutun ve konnektöründen ayırın.
 - 1 PCI Express x16 kartı için, tutucu mekanizmaya bastırın, kartı köşelerinden tutun ve konnektöründen ayırın.



1	sabitleme tırnağı	2	tutucu mekanizma
3	PCI Express x16 kart	4	PCI Express x16 kart yuvası

5. Kartı kalıcı olarak çıkarıyorsanız, boş kart yuvasının ağızına bir doldurma braketini takın.

⚠ NOT: Bilgisayarın FCC sertifikasyonunu korumak için boş kart yuvası ağızına dolgu dirseklerinin takılması gereklidir. Dirsekler ayrıca bilgisayarınızı toz ve kirden de korur.

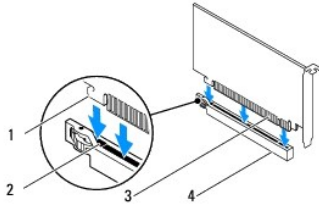
6. Destek kulakçığını takın (bkz. [Destek Kulakçığını Değiştirme](#)).
7. Bilgisayarın kapağını takın (bkz. [Bilgisayarın kapağını geri takma](#)).
8. Bilgisayarınızı ve aygıtlarınızı elektrik prizlerine bağlayın ve açın.
9. Kartın sürücüsünü işletim sisteminden kaldırın.
10. Çıkarma işlemini tamamlamak için, bkz. [PCI veya PCI Express Kartı Çıkarıldıktan veya Takıldıktan Sonra Bilgisayarınızı Yapılandırma](#).

PCI ve PCI Express Kartlarını Çıkarma

1. [Başlamadan Önce](#) bölümündeki yordamları izleyin.
2. Bilgisayarın kapağını çıkarın (bkz. [Bilgisayar Kapağını Çıkarma](#)).
3. Destek kulakçığını çıkarın (bkz. [Destek Kulakçığını Çıkarma](#)).
4. Bu yeni bir kart kurulumu ise, kart yuvası açıklığını kaplayan dolgu dirseğini çıkartın.
5. Kartları takmak üzere hazırlayın.

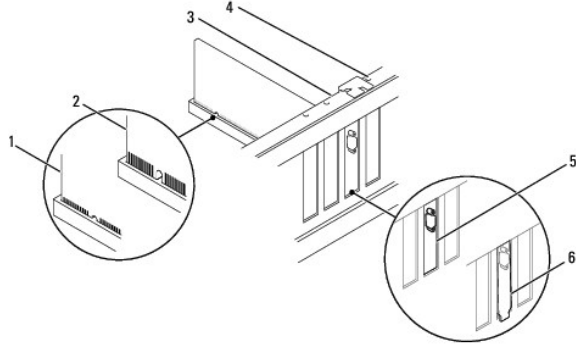
Kartın yapılandırılması, iç bağlantılarının yapılması ya da bilgisayarınız için özelleştirilmesi hakkında bilgiler için kartla gelen belgelere bakın.

6. Kartı x16 kart konnektörüne takıyorsanız, sabitleme yuvası sabitleme tırnağı ile hizalanacak şekilde kartı yerleştirin.



1	sabitleme tırnağı	2	sabitleme yuvası
3	PCI Express x16 kart	4	PCI Express x16 kart yuvası

7. Kartı konektöre yerleştirin ve sıkıca yerine bastırın. Kartın yuvaya tam oturduğundan emin olun.




1	tam oturmuş kart	2	tam oturmamış kart	3	hizalama çubuğu
4	hizalama kılavuzu	5	yuva içindeki dirsek	6	yuvanın dışında takılı kalmış dirsek

8. Destek kulakçığını takın (bkz. [Destek Kulakçığını Değiştirme](#)).
9. Karta bağlanması gereken bütün kabloları takın.
Kartın kablo bağlantıları hakkında bilgiler için kartın belgelerine bakın.

⚠ DİKKAT: Kart kablolarını kartların üzerinden ya da arkasından geçirmeyin. Kartların üzerinden geçirilen kablolar bilgisayar kapağının doğru bir şekilde kapanmasını önleyebilir ve ekipmana zarar verebilir.

10. Bilgisayarın kapağını takın (bkz. [Bilgisayarın kapağını geri takma](#)).
11. Bilgisayarınızı ve aygıtlarınızı elektrik prizlerine bağlayın ve açın.
12. Kurulumu tamamlamak için bkz. [PCI veya PCI Express Kartı Çıkarıldıktan veya Takıldıktan Sonra Bilgisayarınızı Yapılandırma](#).

PCI veya PCI Express Kartı Çıkarıldıktan veya Takıldıktan Sonra Bilgisayarınızı Yapılandırma

 **NOT:** Harici konnektörlerin yeri hakkında bilgi için bkz. *Kurulum Kılavuzu*. Kartınızın sürücülerini ve yazılımını yükleme hakkında bilgi için bkz. kartla birlikte gelen dokümantasyon.

	Takılı	Çıkartılmış
Ses Kartı	<ol style="list-style-type: none">1. Sistem kurulumuna girin (bkz. Sistem Kurulumuna Girme).2. Onboard Audio Controller (Yerleşik Ses Denetleyicisi) bölümüne gidin ve ayarı Disabled (Devre Dışı) olarak değiştirin.3. Harici ses aygıtlarını ses kartı konnektörlerine bağlayın.	<ol style="list-style-type: none">1. Sistem kurulumuna girin (bkz. Sistem Kurulumuna Girme).2. Onboard Audio Controller (Yerleşik Ses Denetleyicisi) bölümüne gidin ve ayarı Enabled (Etkin) olarak değiştirin.3. Harici ses aygıtlarını bilgisayarın arka panel konnektörlerine bağlayın.
Ağ Kartı	<ol style="list-style-type: none">1. Sistem kurulumuna girin (bkz. Sistem Kurulumuna Girme).2. Onboard LAN Controller (Yerleşik LAN Denetleyicisi) bölümüne gidin ve ayarı Disabled (Devre Dışı) olarak değiştirin.3. Ağ kablosunu ağ kartı konnektörüne bağlayın.	<ol style="list-style-type: none">1. Sistem kurulumuna girin (bkz. Sistem Kurulumuna Girme).2. Onboard LAN Controller (Yerleşik LAN Denetleyicisi) bölümüne gidin ve ayarı Enabled (Etkin) olarak değiştirin.3. Ağ kablosunu entegre ağ konnektörüne bağlayın.

[İçerik Sayfasına Dön](#)

Pil

Dell™ Inspiron™ 580s Servis El Kitabı

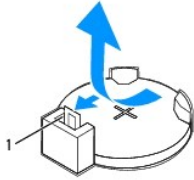
- [Pili Çıkarma](#)
- [Pil Değiştirme](#)

- UYARI:** Bilgisayarınızın içinde çalışmadan önce, bilgisayarınızla birlikte verilen güvenlik bilgilerini okuyun. Ek güvenlik en iyi uygulama bilgileri için www.dell.com/regulatory_compliance adresindeki Yasal Uygunluk Ana Sayfasına bakın.
- UYARI:** Hatalı bir şekilde takılırsa yeni pil patlayabilir. Pili yalnızca üretici tarafından önerilen tipte ya da dengi ile değiştirin. Kullanılmış pilleri üreticinin yönergelerine uygun olarak atın.
- UYARI:** Elektrik çarpmalarına karşı korunmak için, kapağı çıkarmadan önce bilgisayarınızın fişini elektrik prizinden çekin.
- UYARI:** Herhangi bir kapağı (bilgisayar kapakları, çerçeveler, dolgu dirsekleri, yuva dolgu kapakları ve ön panel yuvaları vb.) çıkartılmış haldeyken bilgisayarınızı çalıştırmayın.
- DİKKAT:** Yalnızca yetkili bir servis teknisyeni bilgisayarınızda onarım yapmalıdır. Dell™ tarafından yetkilendirilmemiş servislerden kaynaklanan zararlar garantisizin kapsamında değildir.

Pili Çıkarma

- Sistem Kurulumundaki bütün ekranları kaydedin (bkz. [Sistem Kurulumu](#)) böylece yeni pil takıldıktan sonra doğru ayarları geri yükleyebilirsiniz.
- [Başlamadan Önce](#) bölümündeki yordamları izleyin.
- Bilgisayarın kapağını çıkarın (bkz. [Bilgisayar Kapağını Çıkarma](#)).
- Pil soketini bulun (bkz. [Sistem Kartı Bileşenleri](#)).

- DİKKAT:** Pili soketinden keskin olmayan bir nesneyle kanırtarak çıkartacaksınız nesnenin sistem kartına değmemesine dikkat edin. Pili kanırtarak çıkartmadan önce nesnenin pil ve yuva arasına girmiş olduğundan emin olun. Aksi takdirde soketi kanırtarak ya da sistem kartındaki devre izlerini kırarak sistem kartına zarar verebilirsiniz.

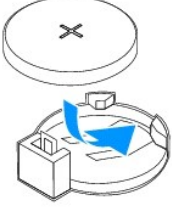


1 pil çıkarma kolu

- Pili çıkarmak için pil çıkarma koluna bastırın.

Pil Değiştirme

- [Başlamadan Önce](#) bölümündeki yordamları izleyin.
- "+" yazılı yüzü yukarı gelecek şekilde yeni pili (CR2032) sokete yerleştirin ve pili yerine bastırın.



3. Bilgisayarın kapađını takın (bkz. [Bilgisayarın kapađını geri takma](#)).
4. Bilgisayarınızı ve aygıtlarınızı elektrik prizlerine bađlayın ve ađın.
5. Sistem kurulumuna girin (bkz. [Sistem Kurulumuna Girme](#)) ve [Adım 1](#) konumuna kaydettiđiniz ayarları geri y¼kleyin.

[İçerik Sayfasına Dön](#)

[İçerik Sayfasına Dön](#)

Bilgisayar Kapağı

Dell™ Inspiron™ 580s Servis El Kitabı

- [Bilgisayar Kapağını Çıkarma](#)
- [Bilgisayarın kapağını geri takma](#)

UYARI: Bilgisayarınızın içinde çalışmadan önce, bilgisayarınızla birlikte verilen güvenlik bilgilerini okuyun. Ek güvenlik en iyi uygulama bilgileri için www.dell.com/regulatory_compliance adresindeki Yasal Uygunluk Ana Sayfasına bakın.

UYARI: Elektrik çarpmalarına karşı korunmak için, kapağı çıkarmadan önce bilgisayarınızın fişini elektrik prizinden çekin.

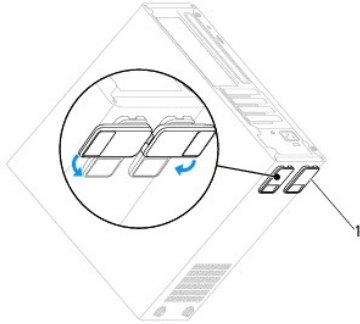
UYARI: Herhangi bir kapağı (bilgisayar kapakları, çerçeveler, dolgu dirsekleri, yuva dolgu kapakları ve ön panel yuvaları vb.) çıkartılmış haldeyken bilgisayarınızı çalıştırmayın.

DİKKAT: Yalnızca yetkili bir servis teknisyeni bilgisayarınızda onarım yapmalıdır. Dell™ tarafından yetkilendirilmemiş servislerden kaynaklanan zararlar garantinizin kapsamında değildir.

DİKKAT: Kapak çıkarıldığında sistemi desteklemek için yeterli alanın bulunduğundan emin olun; masaüstü alanından en az 30 cm (1 ft).

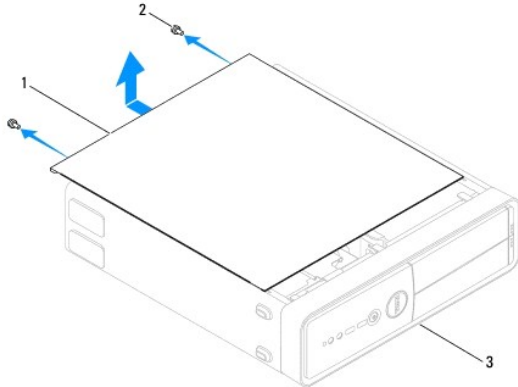
Bilgisayar Kapağını Çıkarma

1. [Başlamadan Önce](#) bölümündeki yordamları izleyin.
2. Kasa ayaklarını kapatın.



1 kasa ayakları

3. Bilgisayar kapağı yukarı gelecek şekilde bilgisayarınızı yan yatırın.
4. Tornavida kullanarak, kapağı tutan iki vidayı çıkarın.

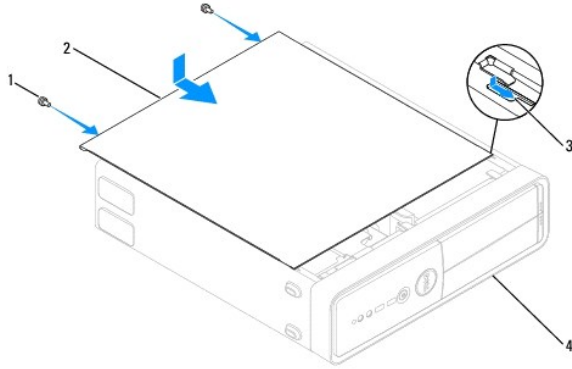


1	bilgisayar kapađı	2	vidalar (2)	3	bilgisayarın ön tarafı
---	-------------------	---	-------------	---	------------------------

5. Bilgisayar kapađını bilgisayarın önünden uzađa dođru çekerek ve kaldırarak serbest bırakın.
6. Kapađı güvenli bir yere koyun.

Bilgisayarın kapađını geri takma

1. [Baslamadan Önce](#) bölümündeki yordamları izleyin.
2. Bütün kabloların takılı olduđundan emin olun ve ortalıktaki kabloları katlayın.
3. Bilgisayarın içinde hiçbir aracın ya da artık parçanın kalmadıđından emin olun.
4. Bilgisayarın kenarındaki yuvalarla bilgisayar kapađının altındaki tırnakları hizalayın.
5. Bir tık sesi duyana veya bilgisayar kapađının güvenli şekilde takıldıđını hissedene kadar bilgisayar kapađını aşıđı bastırın ve bilgisayarın önüne dođru kaydırın.
6. Kapađın dođru şekilde oturduđundan emin olun.
7. Bir tornavida kullanarak bilgisayar kapađını tutan iki vidayı yerine takın.



1	vidalar (2)	2	bilgisayar kapađı
3	yuva	4	bilgisayarın ön tarafı

8. Kasa ayaklarını takın.
9. Bilgisayarı dik bir konumda yerleřtirin.

⚠ DİKKAT: Sistem havalandırmalarının hiçbirinin engellenmemesini sađlayın. Engellenmeleri, ciddi ısı problemlerine yol açar.

[İçerik Sayfasına Dön](#)

Rapor?Etme

[İçerik Sayfasına Dön](#)

İşlemci

Dell™ Inspiron™ 580s Servis El Kitabı

• [İşlemciyi Çıkarma](#)

• [İşlemciyi Takma](#)

UYARI: Bilgisayarınızın içinde çalışmadan önce, bilgisayarınızla birlikte verilen güvenlik bilgilerini okuyun. Ek güvenlik en iyi uygulama bilgileri için www.dell.com/regulatory_compliance adresindeki Yasal Uygunluk Ana Sayfasına bakın.

UYARI: Elektrik çarpmalarına karşı korunmak için, kapağı çıkarmadan önce bilgisayarınızın fişini elektrik prizinden çekin.

UYARI: Herhangi bir kapağı (bilgisayar kapakları, çerçeveler, dolgu dirsekleri, yuva dolgu kapakları ve ön panel yuvaları vb.) çıkartılmış haldeyken bilgisayarınızı çalıştırmayın.

DİKKAT: Yalnızca yetkili bir servis teknisyeni bilgisayarınızda onarım yapmalıdır. Dell tarafından yetkilendirilmemiş servislerden kaynaklanan zararlar garantinizin kapsamında değildir.

DİKKAT: Donanım çıkarma ve takma konusunu bilmiyorsanız aşağıdaki adımları gerçekleştirilmeyin. Bu adımların hatalı bir şekilde gerçekleştirilmesi sistem kartınıza zarar verebilir. Teknik servis bilgisi için bkz. Kurulum Kılavuzu.

İşlemciyi Çıkarma

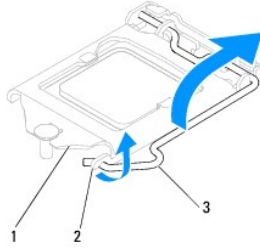
1. [Baslamadan Önce](#) bölümündeki yordamları izleyin.
2. Bilgisayarın kapağını çıkarın (bkz. [Bilgisayar Kapağını Çıkarma](#)).

DİKKAT: Plastik bir koruma plakasının olmasına rağmen, ısı emici düzeneği normal çalışma sırasında çok sıcak olabilir. Dokunmadan önce soğuması için yeterli zaman geçtiğinden emin olun.

3. İşlemci fanını ve ısı emici düzeneği bilgisayardan çıkarın (bkz. [İşlemci Fanını ve Isı Emici Düzeneği Çıkarma](#)).

NOT: Yeni işlemci için yeni bir ısı emici gerekmiyorsa, işlemciyi yerine yerleştirdiğinizde orijinal ısı emici düzeneği yeniden kullanın.

4. Tutucu tırnaktan serbest kalmasını sağlamak için serbest bırakma koluna bastırın ve sonra dışarıya doğru çekin.
5. İşlemci kapağını açmak için serbest bırakma kolunu tamamen uzatın.

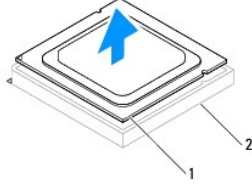


1	işlemci kapağı	2	tırnak	3	serbest bırakma kolu
---	----------------	---	--------	---	----------------------

DİKKAT: İşlemciyi kaldırırken soket içindeki pimlerin hiçbirine dokunmayın veya herhangi bir nesnenin soketteki pimlerin üzerine düşmesine izin vermeyin.

6. İşlemciyi soketten çıkarmak için hafifçe kaldırın.

Soketin yeni işlemciye hazır olması için serbest bırakma kolunu serbest konumda bırakın.



1	İşlemci	2	soket
---	---------	---	-------

İşlemciyi Takma

⚠ **DİKKAT:** Bilgisayarın arkasındaki boyanmamış metal yüzeye dokunarak kendinizi topraklayın.

⚠ **DİKKAT:** İşlemciyi yerine yerleştirirken soket içindeki pimlerin hiçbirine dokunmayın veya herhangi bir nesnenin soketteki pimlerin üzerine düşmesine izin vermeyin.

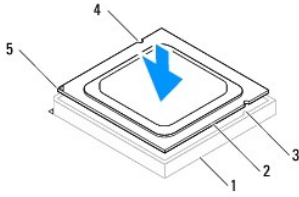
1. **Başlamadan Önce** bölümündeki yordamları izleyin.
2. Yeni işlemcinin paketini açın, işlemcinin alt tarafına dokunmamaya dikkat edin.

⚠ **DİKKAT:** İşlemciye ve açtığınızda bilgisayara kalıcı bir hasar vermemek için işlemciyi yuvaya doğru bir şekilde yerleştirmelisiniz.

3. Soketteki serbest bırakma kolu tam olarak uzatılmamışsa bu konuma getirin.
4. İşlemci üzerindeki hizalama çentiklerinin yönünü soket üzerindeki hizalama tırnakları ile ayarlayın.
5. İşlemcinin ve soketin pim-1 köşelerini hizalayın.

⚠ **DİKKAT:** Zarar vermemek için, işlemcinin soketle doğru bir şekilde hizalandığından emin olun ve işlemciyi takarken aşırı bir güç kullanmayın.

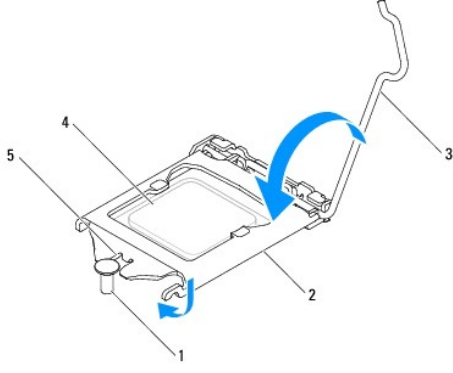
İşlemciyi sokete hafifçe yerleştirin ve doğru şekilde konumlandırıldığından emin olun.



1	soket	2	İşlemci	3	hizalama tırnakları (2)
4	hizalama çentikleri (2)	5	işlemci pim-1 işareti		

⚠ **DİKKAT:** İşlemci kapağı çentiğinin hizalama direğinin altında konumlandırıldığından emin olun.

6. İşlemci sokete tam olarak oturduğunda işlemci kapağını kapatın.
7. Serbest bırakma kolunu aşağı doğru döndürün ve işlemci kapağının altındaki tırnağa yerleştirin.



1	hizalama diređi	2	iřlemci kapađı	3	serbest bırakma kolu
4	iřlemci	5	iřlemci kapađı çentiđi		

8. Isı emicisinin altından termal gresi temizleyin.

⚠ **DİKKAT:** Yeni termal gres uyguladıđınızdan emin olun. Yeni termal gres en uygun iřlemci performansı için bir gereklilik olan yeterli termal birleřtirmeyi sađlamak için önemlidir.

9. İřlemcinin üzerine gerektiđi kadar yeni termal gres uygulayın.

10. İřlemci fanını ve ısı emici düzeneđi yerine takın (bkz. [İřlemci Fanını ve Isı Emici Düzeneđi Deđiřtirme](#)).

⚠ **DİKKAT:** İřlemci fanı ve ısı emici düzeneđin dođru řekilde oturduđundan ve sađlam olduđundan emin olun.

11. Bilgisayarın kapađını takın (bkz. [Bilgisayarın kapađını geri takma](#)).

12. Bilgisayarınızı ve aygıtları elektrik prizine bađlayın ve bunları açın.

[İçerik Sayfasına Dön](#)

[İçerik Sayfasına Dön](#)

Sürücüler

Dell™ Inspiron™ 580s Servis El Kitabı

- [Sabit Sürücü](#)
- [Ortam Kart Okuyucusu](#)
- [Optik Sürücü](#)

⚠ UYARI: Bilgisayarınızın içinde çalışmadan önce, bilgisayarınızla birlikte verilen güvenlik bilgilerini okuyun. Ek güvenlik en iyi uygulama bilgileri için www.dell.com/regulatory_compliance adresindeki Yasal Uygunluk Ana Sayfasına bakın.

⚠ UYARI: Elektrik çarpmalarına karşı korunmak için, kapağı çıkarmadan önce bilgisayarınızın fişini elektrik prizinden çekin.

⚠ UYARI: Herhangi bir kapağı (bilgisayar kapakları, çerçeveler, dolgu dirsekleri, yuva dolgu kapakları ve ön panel yuvaları vb.) çıkartılmış haldeyken bilgisayarınızı çalıştırmayın.

⚠ DİKKAT: Yalnızca yetkili bir servis teknisyeni bilgisayarınızda onarım yapmalıdır. Dell™ tarafından yetkilendirilmemiş servislerden kaynaklanan zararlar garantinizin kapsamında değildir.

Sabit Sürücü

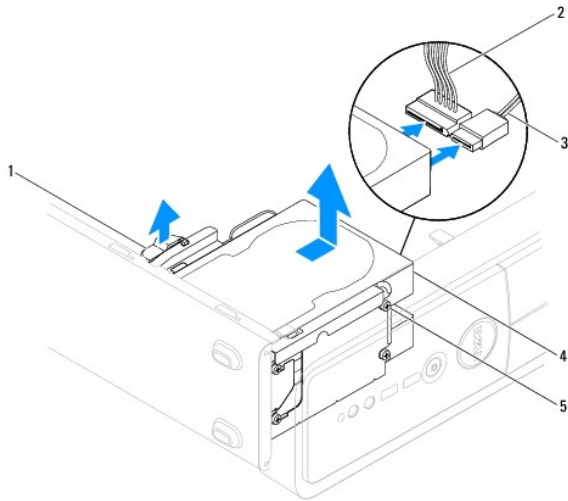
Sabit Sürücüyü Çıkarma

⚠ DİKKAT: Saklamak istediğiniz veriler içeren bir sabit sürücüyü değiştiriyorsanız, bu yordama başlamadan önce verilerinizi yedekleyin.

1. [Başlamadan Önce](#) bölümündeki yordamları izleyin.
2. Bilgisayarın kapağını çıkarın (bkz. [Bilgisayar Kapağını Çıkarma](#)).
3. Destek kulakçığını çıkarın (bkz. [Destek Kulakçığını Çıkarma](#)).
4. Güç kablosunu ve veri kablosunu sabit sürücüden çıkarın.

📌 NOT: Sabit sürücüyü takmayacaksanız, veri kablosunun diğer ucunu sistem kartından çıkarın ve yan tarafa koyun. Veri kablosunu daha sonra bir sabit sürücü takmak için kullanabilirsiniz.

5. Sabitleme tırnağını yukarı çekin ve sabit sürücüyü dışarı ve yukarı kaydırın.



1	sabitleme tırnağı	2	güç kablosu	3	veri kablosu
---	-------------------	---	-------------	---	--------------

6. Destek kulakçığını takın (bkz. [Destek Kulakçısını Değiştirme](#)).
7. Bilgisayarın kapağını takın (bkz. [Bilgisayarın kapağını geri takma](#)).
8. Bilgisayarınızı ve aygıtlarınızı elektrik prizlerine bağlayın ve açın.
9. Eğer sabit sürücüyü kaldırmak sürücünün yapısını değiştiriyorsa bu değişiklikleri Sistem Kurulumuna yansıtmanızdan emin olun (bkz. [Sistem Kurulumu](#)).

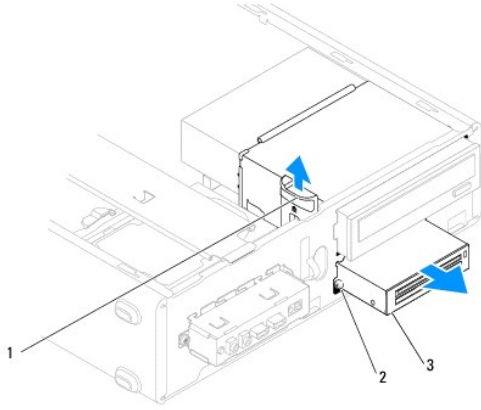
Sabit Sürücüyü Değiştirme

1. [Başlamadan Önce](#) bölümündeki yordamları izleyin.
2. Sürücünün bilgisayarınız için yapılandırıldığından emin olmak için sürücünün belgelerine bakın.
3. Eğer yoksa, dört adet omuz vidasını sabit sürücüye takın.
 **NOT:** Bir optik sürücüyü yerine takıyor iseniz, mevcut sürücüden omuz vidalarını çıkarın ve yedek sürücüye takın.
4. Güç kablosunu ve veri kablosunu sabit sürücüye bağlayın.
5. Bağlı değilse, veri kablosunu sistem kartı konnektörüne bağlayın (bkz. [Sistem Kartı Bileşenleri](#)).
6. Yerine tam olarak oturana dek sabit sürücüyü sabit sürücü yuvasına kaydırın.
7. Tüm kabloların düzgün bağlandığından ve sıkıca yerine oturduğundan emin olun.
8. Destek kulakçığını takın (bkz. [Destek Kulakçısını Değiştirme](#)).
9. Bilgisayarın kapağını takın (bkz. [Bilgisayarın kapağını geri takma](#)).
10. Bilgisayarınızı ve aygıtlarınızı elektrik prizlerine bağlayın ve açın.
11. Sabit sürücünün çalışması için gereken yazılımları yüklemek konusunda yönergeler için sabit sürücü ile gelen belgelere bakın.
12. Sabit sürücü yapılandırma değişiklikleri için Sistem Kurulumunu kontrol edin (bkz. [Sistem Kurulumuna Girme](#)).

Ortam Kart Okuyucusu

Ortam Kart Okuyucusunu Çıkarma

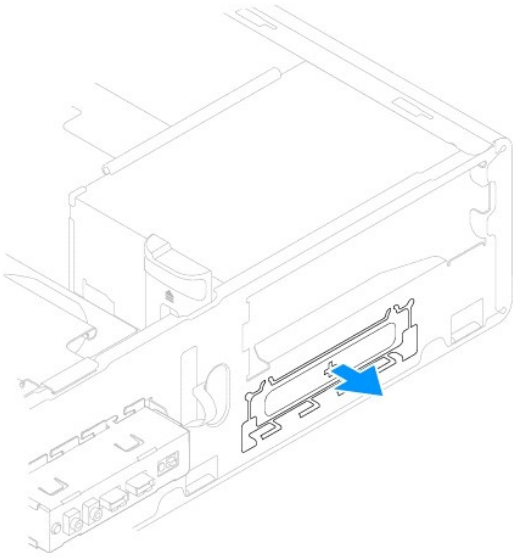
1. [Başlamadan Önce](#) bölümündeki yordamları izleyin.
2. Bilgisayarın kapağını çıkarın (bkz. [Bilgisayar Kapağını Çıkarma](#)).
3. Ön çerçeveyi çıkarın (bkz. [Ön Bölümü Çıkarma](#)).
4. FlexBay USB kablosunu sistem kartı konnektöründen ayırın (bkz. [Sistem Kartı Bileşenleri](#)).
5. Sabitleme tırnağını yukarı çekin Ortam Kart Okuyucusu'nu dışarı kaydırın.



1	sabitleme tırnağı	2	omuzlu vidalar (2)
3	Ortam Kart Okuyucu (tüm bilgisayarlarda mevcut değildir)		

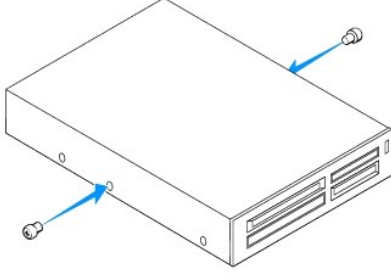
Ortam Kartı Okuyucusunu Yerine Takma

1. [Başlamadan Önce](#) bölümündeki yordamları izleyin.
2. Eğer bu yeni bir Ortam Kart Okuyucu kurulumuysa, bağlantı kesici metal plakayı kaldırın. Yıldız tornavidanın ucunu ayırma metal plakasındaki yuvayla hizalayın ve metal plakayı kırmak ve çıkarmak için tornavidayı dışa doğru döndürün.



3. Eğer yoksa, iki adet omuz vidasını Ortam Kart Okuyucuna takın.

NOT: Varolan bir Ortam Kart Okuyucusu takıyorsanız, omuz vidalarını varolan Ortam Kart Okuyucusu'ndan çıkarın ve yeni Ortam Kart Okuyucusu'na takın.



4. Ortam Kart Okuyucusunu tam olarak yerine oturana kadar FlexBay yuvasına yavaşça kaydırın.
5. FlexBay USB kablosunu sistem kartı konektörüne bağlayın (bkz. [Sistem Kartı Bileşenleri](#)).
6. Ön bölümü takın (bkz. [Ön Çerçeveyi Takma](#)).
7. Bilgisayarın kapağını takın (bkz. [Bilgisayarın kapağını geri takma](#)).
8. Bilgisayarınızı ve aygıtlarınızı elektrik prizlerine bağlayın ve açın.
9. Sistem kurulumundaki sürücülerini yapılandırın (bkz. [Sistem Kurulumu Seçenekleri](#)).

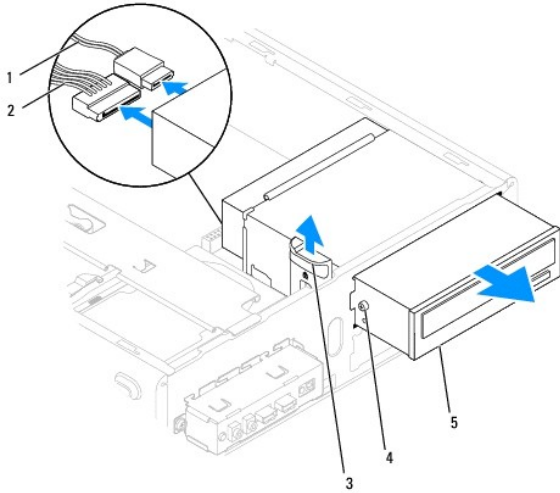
Optik Sürücü

Optik Sürücüyü Çıkarma

1. [Başlamadan Önce](#) bölümündeki yordamları izleyin.
2. Bilgisayarın kapağını çıkarın (bkz. [Bilgisayar Kapağını Çıkarma](#)).
3. Ön çerçeveyi çıkarın (bkz. [Ön Bölümü Çıkarma](#)).
4. Optik sürücünün arkasındaki güç kablosunu ve veri kablosunu çıkarın.

NOT: Optik sürücüyü hemen takmayacaksınız, veri kablosunun diğer ucunu sistem kartından çıkarın ve yan tarafa koyun. Veri kablosunu optik sürücüyü takmak için daha sonra kullanabilirsiniz.


5. Sabitleme tırnağını yukarı çekin ve optik sürücüyü dışarı kaydırın.



1	veri kablosu	2	güç kablosu	3	sabitleme tırnağı
4	omuzlu vidalar (2)	5	optik sürücü		

6. Ön bölümü takın (bkz. [Ön Çerçevevi Takma](#)).
7. Bilgisayarın kapağını takın (bkz. [Bilgisayarın kapağını geri takma](#)).
8. Bilgisayarınızı ve aygıtlarınızı elektrik prizlerine bağlayın ve açın.
9. Sistem kurulumundaki sürücülerini yapılandırın (bkz. [System Setup Seçenekleri](#)).

Optik Sürücüyü Takma

1. [Başlamadan Önce](#) bölümündeki yordamları izleyin.
 2. Eğer yoksa, dört adet omuz vidasını optik sürücüye takın.
-  **NOT:** Bir optik sürücüyü yerine takıyor iseniz, mevcut sürücüden omuz vidalarını çıkarın ve yedek sürücüye takın.
3. Optik sürücü yerine oturana kadar optik sürücüyü optik sürücü yuvasına doğru yavaşça kaydırın.
 4. Güç kablosunu ve optik sürücü veri kablosunu sürücüye takın.
 5. Bağlı değilse, veri kablosunu sistem kartı konnektörüne bağlayın (bkz. [Sistem Kartı Bileşenleri](#)).
 6. Ön bölümü takın (bkz. [Ön Çerçevevi Takma](#)).
 7. Bilgisayarın kapağını takın (bkz. [Bilgisayarın kapağını geri takma](#)).
 8. Bilgisayarınızı ve aygıtları elektrik prizine bağlayın ve bunları açın.
Optik sürücünün çalışması için gereken yazılımları yüklemek konusunda yönergeler için optik sürücü ile gelen belgelere bakın.
 9. Sürücü yapılandırma değişiklikleri için Sistem Kurulumunu kontrol edin (bkz. [Sistem Kurulumuna Girme](#)).

[İçerik Sayfasına Dön](#)

[İçerik Sayfasına Dön](#)

Fanlar

Dell™ Inspiron™ 580s Servis El Kitabı

- [İşlemci Fanını ve Isı Emici Düzenegi Çıkarma](#)
- [İşlemci Fanını ve Isı Emici Düzenegi Değiştirme](#)
- [Kasa Fanının Çıkarılması](#)
- [Kasa Fanını Değiştirme](#)

UYARI: Bilgisayarınızın içinde çalışmadan önce, bilgisayarınızla birlikte verilen güvenlik bilgilerini okuyun. Ek güvenlik en iyi uygulama bilgileri için www.dell.com/regulatory_compliance adresindeki Yasal Uygunluk Ana Sayfasına bakın.

UYARI: Elektrik çarpması, dönen fanlardan yaralanma veya diğer beklenmedik yaralanma risklerine karşı korunmak için kapağı açmadan önce her zaman bilgisayarın fişini elektrik prizinden çıkarın.

UYARI: Herhangi bir kapağı (bilgisayar kapakları, çerçeveler, dolgu dirsekleri, yuva dolgu kapakları ve ön panel yuvaları vb.) çıkartılmış haldeyken bilgisayarınızı çalıştırmayın.

DİKKAT: Yalnızca yetkili bir servis teknisyeni bilgisayarınızda onarım yapmalıdır. Dell™ tarafından yetkilendirilmemiş servislerden kaynaklanan zararlar garantinizin kapsamında değildir.

İşlemci Fanını ve Isı Emici Düzenegi Çıkarma

DİKKAT: Isı emicili işlemci fanı tek bir birimdir. Fanı ayrı olarak çıkarmaya çalışmayın.

DİKKAT: İşlemci fanını ve ısı emici düzenegi çıkardığınızda fan bıçaklarına dokunmayın. Bu, fana zarar verebilir.

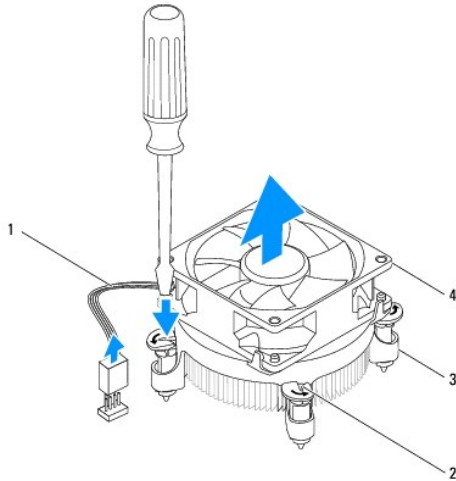
1. [Başlamadan Önce](#) bölümündeki yordamları izleyin.
2. Bilgisayarın kapağını çıkarın (bkz. [Bilgisayar Kapağını Çıkarma](#)).
3. İşlemci fan kablosunu sistem kartı konnektöründen ayırın (bkz. [Sistem Kartı Bileşenleri](#)).
4. İşlemci fanı ve ısı emici düzenek üzerinden geçen herhangi bir kabloyu dikkatli bir şekilde hareket ettirin.

DİKKAT: Plastik bir koruma plakasının olmasına rağmen, işlemci fanı ve ısı emici düzenegi normal çalışma sırasında çok sıcak olabilir. Dokunmadan önce soğuması için yeterli zaman geçtiğinden emin olun.

5. Bilgisayarınızda bulunan işlemci pervanesine ve ısı emici düzenegine bağlı olarak aşağıdaki adımları gerçekleştirin:

Tür 1

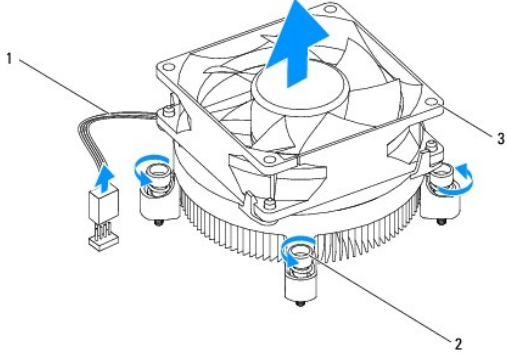
- a. Düz uçlu tornavidanın ucunu bağlayıcı kanallarla hizalayın ve kilitlerini açmak için dört bağlayıcıyı saat yönünün aksi yönünde döndürün.
- b. İşlemci pervanesini ve ısı emici düzenegini kaldırarak bilgisayarın dışına çıkarın.



1	İşlemci pervanesi kablosu	2	bağlayıcı kanallar (4)
3	bağlayıcılar (4)	4	işlemci pervanesi ve ısı emici düzenek

Tür 2

- İşlemci pervanesi ve ısı emici aksamını sistem kartına sabitleyen dört tutucu vidayı gevşetin.
- İşlemci pervanesini ve ısı emici düzeneğini kaldırarak bilgisayarın dışına çıkarın.



1	İşlemci pervanesi kablosu	2	tutucu vidalar (4)
3	İşlemci pervanesi ve ısı emici düzenek		

İşlemci Fanını ve Isı Emici Düzeneği Değiştirme

⚠ DİKKAT: Fanı yeniden takarken, sistem kartı ve fan arasından geçen kabloların sıkışmadığından emin olun.

- [Başlamadan Önce](#) bölümündeki yordamları izleyin.
- İşlemci fanı ve ısı emici düzeneğinin dip kısmındaki termal gresi temizleyin.
- İşlemcinin üzerine gerektiği kadar yeni termal gres uygulayın.

⚠ DİKKAT: Yeni termal gres uyguladığınızdan emin olun. Yeni termal gres en uygun işlemci performansı için bir gereklilik olan yeterli termal birleştirmeyi sağlamak için önemlidir.

- İşlemci pervanesini ve ısı emici düzeneği çıkarın:

Tür 1

- Gerekirse, kilitleli konumda olduklarından emin olmak için işlemci fanındaki bağlayıcıları ve ısı emici düzeneğini saat yönünde döndürün.
- İşlemci pervanesi ve ısı emici düzeneği üzerindeki dört bağlayıcıyı sistem kartındaki vida delikleriyle hizalayın ve bastırın.

Tür 2

- İşlemci pervanesi ve ısı emici düzeneği üzerindeki dört tutucu vidayı sistem kartındaki deliklerle hizalayın.
- İşlemci pervanesi ve ısı emici aksamını sistem kartına sabitleyen dört tutucu vidayı sıkıştırın.

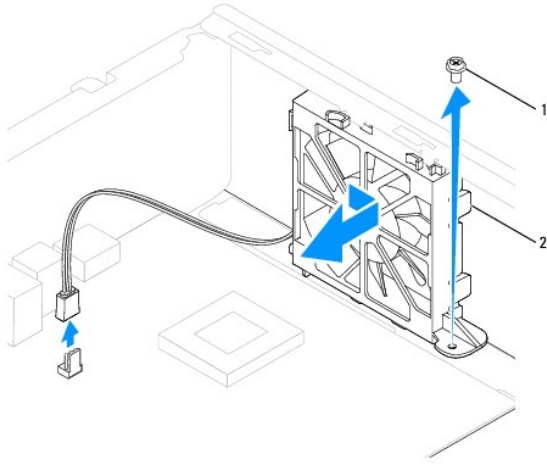
🔍 NOT: İşlemci pervanesi ve ısı emici düzeneğin doğru şekilde oturduğundan ve sağlam olduğundan emin olun.

- İşlemci pervanesi kablosunu sistem kartı konektörüne bağlayın (bkz. [Sistem Kartı Bileşenleri](#)).
- Bilgisayarın kapağını takın (bkz. [Bilgisayarın kapağını geri takma](#)).
- Bilgisayarınızı ve aygıtları elektrik prizine bağlayın ve bunları açın.

Kasa Fanının Çıkartılması

⚠ DİKKAT: Kasa fanını çıkardığınızda fan bıçaklarına dokunmayın. Bu, fana zarar verebilir.

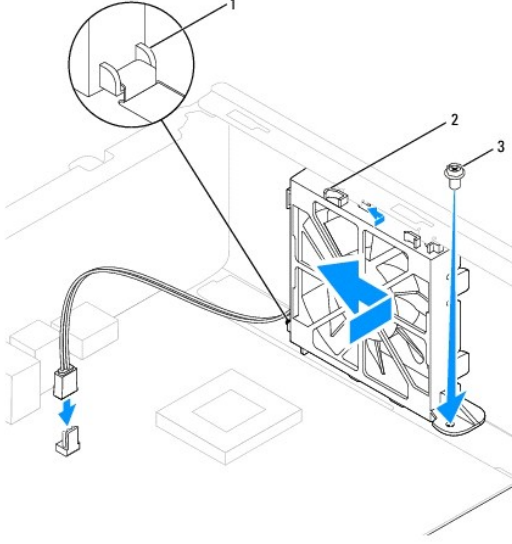
1. [Başlamadan Önce](#) bölümündeki yordamları izleyin.
2. Bilgisayarın kapağını çıkarın (bkz. [Bilgisayar Kapağını Çıkarma](#)).
3. İşlemci fan kablosunu sistem kartı konektörüne takın (bkz. [Sistem Kartı Bileşenleri](#)).
4. Kasa fanını kasaya sabitleyen vidayı sökün.
5. Kasa fanını kasanın önüne doğru kaydırın ve kaldırın.



1	vida	2	kasa fanı
---	------	---	-----------

Kasa Fanını Değişirme

1. [Başlamadan Önce](#) bölümündeki yordamları izleyin.
2. Kasa fanındaki üst ve alt tırnakları kasadaki çıkıntılarla hizalayın ve kasa fanını bilgisayarın arkasına doğru kaydırın.



1	kasa fanı alt tırnağı	2	kasa fanı üst tırnakları (2)	3	vida
---	-----------------------	---	------------------------------	---	------

3. Kasa fanını kasaya sabitleyen vidayı yerine takın.
4. Kasa fanını sistem kartı konektörüne bağlayın (bkz. [Sistem Kartı Bileşenleri](#)).
5. Bilgisayarın kapağını takın (bkz. [Bilgisayarın kapağını geri takma](#)).
6. Bilgisayarınızı ve aygıtları elektrik prizine bağlayın ve bunları açın.

[İçerik Sayfasına Dön](#)

[İçerik Sayfasına Dön](#)

Ön G/Ç Paneli

Dell™ Inspiron™ 580s Servis El Kitabı

- [Ön G/Ç Panelini Çıkarma](#)
- [Ön G/Ç Panelini Takma](#)

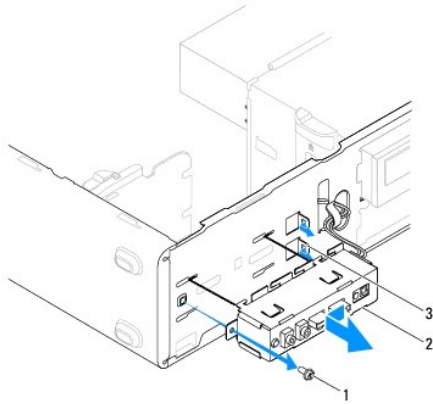
- ⚠ UYARI:** Bilgisayarınızın içinde çalışmadan önce, bilgisayarınızla birlikte verilen güvenlik bilgilerini okuyun. Ek güvenlik en iyi uygulama bilgileri için www.dell.com/regulatory_compliance adresindeki Yasal Uygunluk Ana Sayfasına bakın.
- ⚠ UYARI:** Elektrik çarpmalarına karşı korunmak için, kapağı çıkarmadan önce bilgisayarınızın fişini elektrik prizinden çekin.
- ⚠ UYARI:** Herhangi bir kapağı (bilgisayar kapakları, çerçeveler, dolgu dirsekleri, yuva dolgu kapakları ve ön panel yuvaları vb.) çıkartılmış haldeyken bilgisayarınızı çalıştırmayın.
- ⚠ DİKKAT:** Yalnızca yetkili bir servis teknisyeni bilgisayarınızda onarım yapmalıdır. Dell™ tarafından yetkilendirilmemiş servislerden kaynaklanan zararlar garantinizin kapsamında değildir.

Ön G/Ç Panelini Çıkarma

1. [Başlamadan Önce](#) bölümündeki yordamları izleyin.
2. Bilgisayarın kapağını çıkarın (bkz. [Bilgisayar Kapağını Çıkarma](#)).
3. Ön çerçeveyi çıkarın (bkz. [Ön Bölümü Çıkarma](#)).
4. Destek kulakçığını çıkarın (bkz. [Destek Kulakçığını Çıkarma](#)).
5. Sabit disk sürücüsünü çıkarın (bkz. [Sabit Sürücüyü Çıkarma](#)).

⚠ DİKKAT: Ön G/Ç panelini bilgisayardan kaydırarak ayırırken çok dikkatli olun. Dikkatsizlik kablo konnektörü ve kablo yönlendirme kliplerine zarar gelmesine neden olabilir.

6. Ön G/Ç panelini kasaya bağlayan vidayı çıkartın.
7. Sistem kartı konnektöründen ön G/Ç paneline bağlı olan tüm kabloların bağlantısını kesin. Yeni ön G/Ç paneli takarken tüm kabloları tekrar doğru biçimde takabilmek için, çıkarırken yönlerine dikkat edin.
8. Ön G/Ç panelini sola doğru kaydırın ve yavaşça dışarı çekin.



1	vida	2	ön G/Ç paneli	3	ön G/Ç paneli tutucu yuvaları (2)
---	------	---	---------------	---	-----------------------------------

Ön G/Ç Panelini Takma

⚠ DİKKAT: Ön G/Ç panelini ön G/Ç tutucu yuvasına kaydırırken, kablo konnektörlerinin ve kablo yönlendirme klipslerinin zarar görmemesine dikkat edin.

1. [Başlamadan Önce](#) bölümündeki yordamları izleyin.
2. Sistem kartı konektörlerinden çıkarttığınız kabloları yönlendirin ve takın.
3. Ön G/Ç paneli tutucusunu ön G/Ç paneli tutucu yuvasıyla hizalayın ve içine doğru kaydırın.
4. Ön G/Ç panelini kasaya bağlayan vidayı takın.
5. Sabit disk sürücüsünü yerine takın (bkz. [Sabit Sürücüyü Değiştirme](#)).
6. Destek kulakçığını takın (bkz. [Destek Kulakçısını Değiştirme](#)).
7. Ön bölümü takın (bkz. [Ön Çerçeveyi Takma](#)).
8. Bilgisayarın kapağını takın (bkz. [Bilgisayarın kapağını geri takma](#)).
9. Bilgisayarınızı ve aygıtları elektrik prizine bağlayın ve bunları açın.

[İçerik Sayfasına Dön](#)

[İçerik Sayfasına Dön](#)

Bellek Modülleri

Dell™ Inspiron™ 580s Servis El Kitabı

- [Bellek Modüllerini Çıkarma](#)
- [Bellek Modüllerini Takma](#)
- [Tavsiye Edilen Bellek Yapılandırması](#)
- [Çift Kanallı Bellek Yapılandırmasını Ayarlama](#)

⚠ UYARI: Bilgisayarınızın içinde çalışmadan önce, bilgisayarınızla birlikte verilen güvenlik bilgilerini okuyun. Ek güvenlik en iyi uygulama bilgileri için www.dell.com/regulatory_compliance adresindeki Yasal Uygunluk Ana Sayfasına bakın.

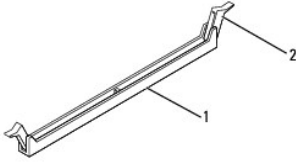
⚠ UYARI: Elektrik çarpmalarına karşı korunmak için, kapağı çıkarmadan önce bilgisayarınızın fişini elektrik prizinden çekin.

⚠ UYARI: Herhangi bir kapağı (bilgisayar kapakları, çerçeveler, dolgu dirsekleri, yuva dolgu kapakları ve ön panel yuvaları vb.) çıkartılmış haldeyken bilgisayarınızı çalıştırmayın.

⚠ DİKKAT: Yalnızca yetkili bir servis teknisyeni bilgisayarınızda onarım yapmalıdır. Dell™ tarafından yetkilendirilmemiş servislerden kaynaklanan zararlar garantinizin kapsamında değildir.

Bellek Modüllerini Çıkarma

1. [Başlamadan Önce](#) bölümündeki yordamları izleyin.
2. Bilgisayarın kapağını çıkarın (bkz. [Bilgisayar Kapağını Çıkarma](#)).
3. Bellek modüllerini sistem kartına yerleştirin (bkz. [Sistem Kartı Bileşenleri](#)).
4. Bellek modülü konnektörünün her iki ucundaki emniyet klipsine basın.



1	bellek modülü konnektörü	2	sabitleme klipsleri (2)
---	--------------------------	---	-------------------------

5. Bellek modülünü kavrayın ve yukarı doğru çekin.

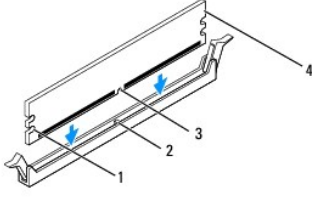
Bellek modülünü çıkarmakta zorlanırsanız, bellek modülünü konnektörden çıkarmak için dikkatlice ileri ve geri iterek gevşetin.

Bellek Modüllerini Takma

1. [Başlamadan Önce](#) bölümündeki yordamları izleyin.
2. Bellek modülü konnektörünün her iki ucundaki emniyet klipsine basın.
3. Bellek takma yönergelerini izleyin (bkz. [Tavsiye Edilen Bellek Yapılandırması](#)).

⚠ DİKKAT: ECC bellek modülleri takmayın.

4. Bellek modülünün alt tarafındaki çentiği bellek modülü konnektöründeki tırnakla hizalayın.

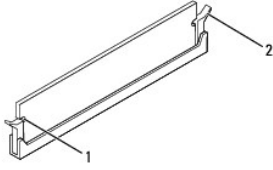


1	kesikler (2)	2	tırnak
3	çentik	4	bellek modülü

△ **DİKKAT:** Bellek modülünün zarar görmemesi için, bellek modülünün her iki ucuna da eşit güç uygulayarak, bellek modülü konektörüne doğru düz bir şekilde bastırın.

5. Bellek modülü konumuna oturuncaya kadar bellek modülünü bellek modülü konektörüne itin.

Bellek modülünü doğru şekilde yerleştirirseniz, emniyet klipsleri bellek modülünün uçlarındaki kesiklere oturur.



1	kesikler (2)	2	sabitleme klipsi (yerine oturtulmuş)
---	--------------	---	--------------------------------------

6. Bilgisayarın kapağını takın (bkz. [Bilgisayarın kapağını geri takma](#)).

7. Bilgisayarınızı ve aygıtlarınızı elektrik prizlerine bağlayın ve açın.

Bellek boyutunun değiştiğini bildiren bir ileti görüldüğünde devam etmek için <F1> tuşuna basın.

8. Bilgisayarınızda oturum açın.

9. Microsoft® Windows® masaüstündeki **Bilgisayarım** simgesini sağ tıklayıp **Özellikler** öğesini tıklayın.

10. **Genel** sekmesini tıklayın.

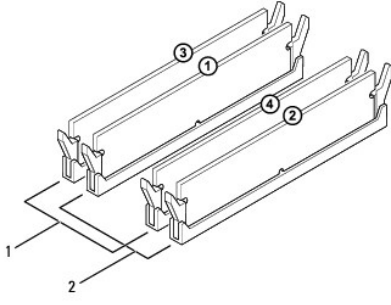
11. Belleğin doğru bir şekilde takıldığını doğrulamak için, gösterilen bellek (RAM) boyutunu kontrol edin.

Tavsiye Edilen Bellek Yapılandırması

Belleği takarken veya değiştirirken aşağıdaki tabloya başvurun: Bellek modülü konektörlerinin konumu için, bkz. [Sistem Kartı Bileşenleri](#).

Bir modül	İki modül	Üç modül	Dört modül
DIMM1	DIMM1 DIMM2	DIMM1 DIMM2 DIMM3	DIMM1 DIMM2 DIMM3 DIMM4

Çift Kanallı Bellek Yapılandırmasını Ayarlama



1	A Çifti: DIMM3 ve DIMM4 konnektörlerinde eşit bellek modülü çifti	2	B Çifti: DIMM1 ve DIMM2 konnektörlerinde eşit bellek modülü çifti
---	---	---	---

[İçerik Sayfasına Dön](#)

[İçerik Sayfasına Dön](#)

Güç Kaynağı

Dell™ Inspiron™ 580s Servis El Kitabı

- [Güç Kaynağını Çıkarma](#)
- [Güç Kaynağını Değiştirme](#)

⚠ UYARI: Bilgisayarınızın içinde çalışmadan önce, bilgisayarınızla birlikte verilen güvenlik bilgilerini okuyun. En iyi güvenlik uygulamaları hakkında ek bilgi için, www.dell.com sitesindeki www.dell.com/regulatory_compliance sayfasında Mevzuat Uyumluluğu Ana Sayfasına başvurun.

⚠ UYARI: Elektrik çarpmalarına karşı korunmak için, kapağı çıkarmadan önce bilgisayarınızın fişini elektrik prizinden çekin.

⚠ UYARI: Herhangi bir kapağı (bilgisayar kapakları, çerçeveler, dolgu dirsekleri, yuva dolgu kapakları ve ön panel yuvaları vb.) çıkartılmış haldeyken bilgisayarınızı çalıştırmayın.

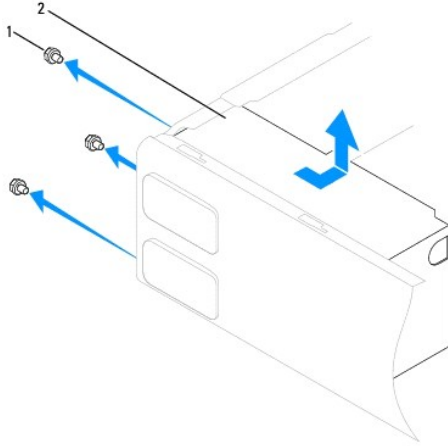
⚠ DİKKAT: Yalnızca yetkili bir servis teknisyeni bilgisayarınızda onarım yapmalıdır. Dell™ tarafından yetkilendirilmemiş servislerden kaynaklanan zararlar garantinizin kapsamında değildir.

Güç Kaynağını Çıkarma

1. [Başlamadan Önce](#) bölümündeki yordamları izleyin.
2. Bilgisayarın kapağını çıkarın (bkz. [Bilgisayar Kapağını Çıkarma](#)).
3. Sistem kartı ve sürücülerden DC güç kablolarının bağlantısını kesin.

Sistem kartı ve sürücülerden çıkarırken DC güç kablolarının bilgisayar kasasındaki tırnakların altından nasıl geçtiğine dikkat edin. Kabloların sıkışmasını veya kıvrılmasını engellemek için, bu kabloları takarken, doğru şekilde geçirmeniz gerekir.

4. Destek kulakçığını çıkarın (bkz. [Destek Kulakçığını Çıkarma](#)).
5. Tüm kabloları güç kaynağının kenarında bulunan emniyet klipsinden çıkarın.
6. Güç kaynağını bilgisayar kasasına bağlayan üç vidayı sökün.



1	vidalar (3)	2	güç kaynağı
---	-------------	---	-------------

7. Güç kaynağını dışarı çekip kaldırarak çıkarın.

Güç Kaynağını Değiştirme

1. [Başlamadan Önce](#) bölümündeki yordamları izleyin.

2. Yeni güç kaynağını bilgisayarın arkasına doğru kaydırın.

⚠ UYARI : Vidalar sistem topraklamasının önemli parçası olduğundan tüm vidaların yerine takılıp sıkıştırılması gerekir; aksi halde elektrik çarpması meydana gelebilir.

3. Güç kaynağını bilgisayar kasasına bağlayan üç vidayı takın.

🔧 NOT: DC güç kablolarını kasa tırnaklarının altından geçirin. Kabloların zarar görmesini engellemek için kablolar doğru şekilde geçirilmelidir.

4. DC güç kablolarını sistem kartına ve sürücülere bağlayın.

5. Tüm kabloları güç kaynağının kenarında bulunan emniyet klipsine sabitleyin.

🔧 NOT: Güvenli olduklarından emin olmak için tüm kablo bağlantılarını iki kez kontrol edin.

6. Destek kulakçığını takın (bkz. [Destek Kulakçığını Değiştirme](#)).

7. Bilgisayarın kapağını takın (bkz. [Bilgisayarın kapağını geri takma](#)).

8. Bilgisayarınızı ve aygıtları elektrik prizine bağlayın ve bunları açın.

[İçerik Sayfasına Dön](#)

[İçerik Sayfasına Dön](#)

Sistem Kurulumu

Dell™ Inspiron™ 580s Servis El Kitabı

- [Genel Bakış](#)
- [Sistem Kurulumuna Girme](#)
- [Unutulmuş Parolaları Temizleme](#)
- [CMOS Ayarlarını Sıfırlama](#)
- [BIOS'u Sıfırlama](#)

Genel Bakış

Sistem Kurulumunu şu işlemler için kullanın:

- Bilgisayarınıza herhangi bir donanım ekledikten veya bir donanımı değiştirdikten ya da çıkardıktan sonra sistem yapılandırma bilgilerini değiştirmek.
- Kullanıcı parolası gibi kullanıcı tarafından belirlenebilen bir seçeneği ayarlamak veya değiştirmek.
- Takılı bellek miktarını görüntüleme veya takılı sabit sürücü türünü ayarlama.

⚠ DİKKAT: Yalnızca yetkili bir servis teknisyeni bilgisayarınızda onarım yapmalıdır. Dell™ tarafından yetkilendirilmemiş servislerden kaynaklanan zararlar garantinizin kapsamında değildir.

⚠ DİKKAT: Uzman bir bilgisayar kullanıcısı değilseniz sistem kurulumundaki ayarları değiştirmeyin. Bazı değişiklikler bilgisayarınızın doğru çalışmamasına yol açabilir.

📌 NOT: Sistem Kurulumu'nu kullanmadan önce ileride kullanmak üzere Sistem Kurulumu ekran bilgilerini bir yere not etmeniz önerilir.

Sistem Kurulumuna Girme

- Bilgisayarınızı açın (veya yeniden başlatın).
- DELL logosu görüldüğünde hemen <F2> tuşuna basın.

📌 NOT: Klavyede bir tuş uzun süre basılı tutulduğunda klavye hatasına yol açabilir. Olası klavye arızasından kaçınmak için, sistem kurulumu ekranı görünene kadar <F2> tuşuna belirli aralıklarla basın ve bırakın.

Çok uzun süre bekler ve işletim sistemi logosunu görürseniz, Microsoft® Windows® masaüstü görünene kadar beklemeye devam edin ve sonra bilgisayarınızı kapatıp yeniden deneyin.

System Setup Ekranları

Options List (Seçenekler Listesi) - Bu alan sistem ayar penceresinin üzerinde görünür. Sekmeli seçenekler, bilgisayarınızın yapılandırmasını tanımlayan takılı donanım, güç dönüşümü ve güvenlik özellikleri gibi özellikleri içermektedir.

Seçenek Alanı - Bu alan her bir seçenek hakkında bilgi içerir. Bu alanda geçerli ayarlarınızı görüntüleyebilir ve ayarlarınızda değişiklikler yapabilirsiniz. Bir seçeneği vurgulamak için sağ ve sol ok tuşlarını kullanın. Seçimi etkin hale getirmek için <Enter>'a basın.

Help Field (Yardım Alanı) - Bu alan belirlenen seçeneklere dayalı olarak içeriğe duyarlı yardım sağlar.

Key Functions (Tuş İşlevleri) - Option Field (Seçenek Alanı) altında görünür ve etkin sistem kurulumu alanındaki tuşları ve onların işlevlerini listeler.

System Setup Seçenekleri

📌 NOT: Bilgisayarınıza ve takılı aygıtlara bağlı olarak, bu bölümde listelenen öğeler tam olarak listelenen şekilde görünebilir veya görünmeyebilir.

System Info (Sistem Bilgileri)	
BIOS Info (BIOS Bilgileri)	BIOS sürümü ve tarihi görüntüler.
System (Sistem)	Bilgisayar modeli numarasını görüntüler.
Service Tag (Servis Etiketli)	Bilgisayarın servis etiketini gösterir.
Asset Tag (Demirbaş Etiketli)	Varsa, bilgisayarın demirbaş etiketini gösterir.
Processor Type (İşlemci Türü)	İşlemci tipini gösterir.


Processor L1 Cache (İşlemci L1 Önbelleği)	İşlemci Düzey 1 Önbellek miktarını gösterir.
Processor L2 Cache (İşlemci L2 Önbelleği)	İşlemci Düzey 2 Önbellek miktarını gösterir.
Processor L3 Cache (İşlemci L3 Önbelleği)	İşlemci Düzey 3 Önbellek miktarını gösterir.
Memory Installed (Takılı Bellek)	Takılı bellek miktarını belirtir.
Memory Available (Kullanılabilir Bellek)	Kullanılabilir bellek miktarını belirtir.
Memory Speed (Bellek Hızı)	Takılı bellek frekansını belirtir.
Memory Technology (Bellek Teknolojisi)	Takılı bellek türünü belirtir.
Standard CMOS Features (Standart CMOS Özellikleri)	
System Date (Sistem Tarihi)	Geçerli tarihi (aa:gg:yyyy) formatında gösterir.
System Time (Sistem Saati)	Geçerli saati (ss:dd:sn) formatında gösterir.
SATA-1	SATA1 konnektörüne bağlı SATA sürücülerini gösterir.
SATA-2	SATA2 konnektörüne bağlı SATA sürücülerini gösterir.
SATA-3	SATA3 konnektörüne bağlı SATA sürücülerini gösterir.
SATA-4	SATA4 konnektörüne bağlı SATA sürücülerini gösterir.
Advanced BIOS Features (Gelişmiş BIOS Özellikleri)	
CPU Feature (CPU Özelliği)	<ul style="list-style-type: none"> 1 Hyper-Threading Teknolojisi - Etkin veya Devre Dışı (Varsayılan: Etkin) 1 Intel SpeedAdm® - Etkin veya Devre Dışı (Varsayılan: Etkin) 1 Virtualization (Sanallaştırma) - Etkin veya Devre Dışı (Varsayılan: Devre Dışı) 1 Limit CPUID Value (Sınır CPUID Değeri)-Etkin veya Devre Dışı (Varsayılan: Devre Dışı) 1 CPU XD Support (CPU XD Desteği) - Etkin veya Devre Dışı (Varsayılan: Etkin) 1 Multi Core Support (Çoklu Çekirdek Desteği) - Etkin veya Devre Dışı (Varsayılan: Etkin) 1 Intel SpeedAdm™ Tech - Etkin; Devre Dışı (Varsayılan: Etkin)
USB Device Setting (USB Aygıt Ayarı)	<ul style="list-style-type: none"> 1 USB Controller (USB Denetleyicisi) - Etkin; Devre dışı (Varsayılan: Etkin)
Advanced Chipset Features (İleri Mikro Devre Seti Özellikleri)	
Onboard Audio Controller (Yerleşik Ses Denetleyicisi)	Etkin veya Devre Dışı (Varsayılan: Etkin)
Onboard LAN Controller (Yerleşik LAN Denetleyicisi)	Etkin veya Devre Dışı (Varsayılan: Etkin)
Onboard LAN Boot ROM (Yerleşik LAN Önyükleme ROM'u)	Etkin; Devre Dışı (Varsayılan: Devre Dışı)
Boot Device Configuration (Önyükleme Aygıtı Yapılandırması)	
Boot Settings Configuration (Ön Yükleme Ayarları Yapılandırması)	<ul style="list-style-type: none"> 1 Numlock Key (Numlock Tuşu)- Açık veya Kapalı (Varsayılan: Açık) 1 Keyboard Errors (Klavye Hataları)—Rapor Et; Rapor Etme (Varsayılan: Rapor Et)
Hard Disk Boot Priority (Sabit Disk Önyükleme Önceliği)	Sabit sürücülerin aygıt önceliğini ayarlamak için kullanılır. Görüntülenen öğeler algılanan sabit disklere göre dinamik olarak güncelleştirilir.
CD/DVD Drives Boot Priority (CD/DVD Sürücülerinin Ön Yükleme Önceliği)	CD/DVD sürücülerin aygıt önceliğini ayarlamak için kullanılır. Görüntülenen öğeler algılanan CD/DVD sürücülere göre dinamik olarak güncelleştirilir.
1st Boot Device (1. Önyükleme Aygıtı)	Çıkarılabilir; CD/DVD; Sabit Sürücü; Devre Dışı (Varsayılan: Sabit Sürücü)
2nd Boot Device (2. Önyükleme Aygıtı)	Çıkarılabilir; CD/DVD; Sabit Sürücü; Devre Dışı (Varsayılan: CD/DVD)
3rd Boot Device (3. Önyükleme Aygıtı)	Çıkarılabilir; CD/DVD; Sabit Sürücü; Devre Dışı (Varsayılan: Çıkarılabilir).
Power Management Setup (Güç Yönetimi Ayarı)	
ACPI Suspend Type (ACPI Askıya Alma Türü)	S3; S1 (Varsayılan: S3)
Remote Wake Up (Uzaktan Uyandırma)	Etkin veya Devre Dışı (Varsayılan: Etkin)
AC Recovery (AC Kurtarma)	Power Off; (Güç Kapalı), Power On; (Güç Açık) veya Last Power State (Son Güç Durumu) (Varsayılan: Power Off (GüçKapalı))
Auto Power On (Otomatik Başlatma)	Etkin; Devre Dışı (Varsayılan: Devre Dışı)
Auto Power On Date (Otomatik Başlatma Tarihi)	0
Auto Power On Time (Otomatik Başlatma Saati)	0:00:00
BIOS Güvenlik Özellikleri	
Supervisor password (Yönetici parolası)	Yönetici parolasının ayarlı veya silinmiş olup olmadığını gösterir.
User password (Kullanıcı parolası)	Kullanıcı parolasının ayarlı veya silinmiş olup olmadığını gösterir.
Set Supervisor Password (Yönetici Parolasını Ayarla)	Yönetici parolasını ayarlamak için <Enter> tuşuna basın.

User Access Level (Kullanıcı Erişim Seviyesi)	No Access (Erişim Yok): View Only (Yalnızca Görüntüleme); Limited (Sınırlı); Full Access (Tam Erişim) (Varsayılan: Full Access (Tam Erişim))
Set User Password (Kullanıcı Parolasını Ayarla)	Kullanıcı parolasını ayarlamak için <Enter> tuşuna basın.
Password Check (Parola Denetimi)	Ayar; Her zaman (Varsayılan: Ayar)

Geçerli Önyükleme için Önyükleme Sırasını Değiştirme

Bu özelliği örneğin *Drivers and Utilities* ortamındaki, Dell Diagnostics programını çalıştırabilmeniz için bilgisayarın CD sürücüsünden önyüklemesini ayarlamak ama tanı programı tamamlandığında bilgisayarın sabit sürücüden önyüklemesini seçmek için kullanabilirsiniz. Bu özelliği ayrıca bilgisayarınızı disket sürücü, bellek anahtarı veya CD-RW sürücü gibi bir USB aygıtından yeniden başlatmak istediğinizde de kullanabilirsiniz.


1. Bir USB aygıtından önyükleme yapacaksanız USB aygıtını bir USB konnektörüne bağlayın.
2. Bilgisayarınızı açın (veya yeniden başlatın).
3. F2 = Setup (Kur), F12 = Boot Options (Önyükleme Seçenekleri) ekranda görüldüğünde, <F12> tuşuna basın.

 **NOT:** Fazla uzun bir süre beklediyseniz ve işletim sistemi logosu görünürse, Microsoft Windows masaüstünü görene kadar bekleyin. Ardından bilgisayarınızı kapatın ve yeniden deneyin.


Mevcut tüm önyükleme aygıtlarını listeleen **Boot Device Menu** (Önyükleme Aygıtı Menüsü) görünür.

4. Geçerli önyükleme aygıtını seçmek için yukarı veya aşağı ok tuşlarını kullanın ve <Enter> tuşuna basın.


Örneğin bir USB bellek anahtarından önyükleme yapılacaksa, **USB Flash Device** (USB Flash Aygıtı) seçeneğini işaretleyin ve <Enter> tuşuna basın.

 **NOT:** USB aygıtından önyükleme yapmak için aygıtın önyüklenilebilir olması gerekir. Aygıtın önyüklenilebilir olduğundan emin olmak için aygıtın belgelerini kontrol edin.

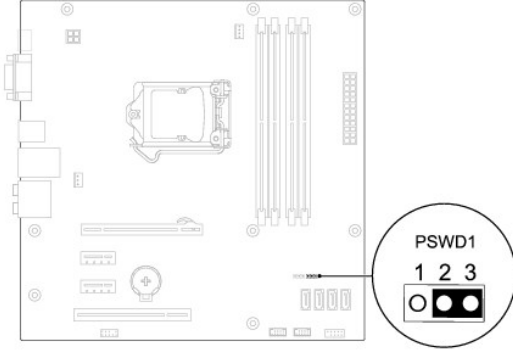
Gelecekteki Önyüklemeler için Önyükleme Sırasını Değiştirme

1. Sistem kurulumuna girin (bkz. [Sistem Kurulumuna Girme](#)).
2. **Boot Device Configuration** (Önyükleme Aygıtı Yapılandırma) menü seçeneğini vurgulamak için ok tuşlarını kullanın ve menüye erişmek için <Enter> tuşuna basın.
 **NOT:** Eski haline döndürebilmek için geçerli önyükleme sırasını not edin.
3. Aygıt listesinde ilerlemek için yukarı ya da aşağı ok tuşlarına basın.
4. Aygıtın önyükleme önceliğini değiştirmek için artı (+) veya eksi (-) tuşlarına basın.

Unutulmuş Parolaları Temizleme

 **UYARI:** Bilgisayarınızın içinde çalışmadan önce, bilgisayarınızla birlikte verilen güvenlik bilgilerini okuyun. Ek güvenlik en iyi uygulama bilgileri için www.dell.com/regulatory_compliance adresindeki Yasal Uygunluk Ana Sayfasına bakın.

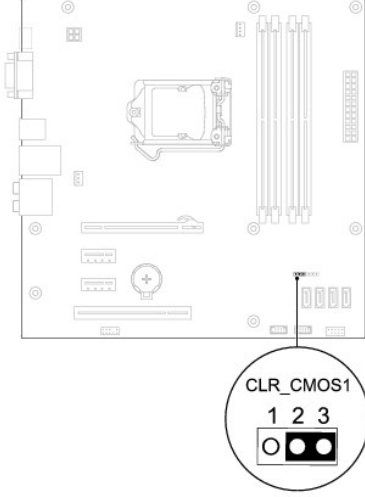
1. [Başlamadan Önce](#) bölümündeki yordamları izleyin.
2. Bilgisayarın kapağını çıkarın (bkz. [Bilgisayar Kapağını Çıkarma](#)).
3. Sistem kartındaki 3 pimli parola sıfırlama anahtarını bulun (bkz. [Sistem Kartı Bileşenleri](#)).



4. 2 pimli anahtar fişini 2 ve 3 pimlerinden çıkarın ve 1 ve 2 pimlerine takın.
5. Bilgisayarı açın, yaklaşık beş saniye bekleyin ve bilgisayarı kapatın. Gerekirse bilgisayarı kapatmak için güç düğmesine basılı tutun.
6. 1 ve 2 pimlerinden 2 pimli anahtar fişini çıkarın ve parola özelliğini etkinleştirmek için 2 ve 3 pimlerine yeniden yerleştirin.
7. Bilgisayarın kapağını takın (bkz. [Bilgisayarın kapağını geri takma](#)).
8. Bilgisayarınızı ve aygıtları elektrik prizine bağlayın ve bunları açın.

CMOS Ayarlarını Sıfırlama

1. [Başlamadan Önce](#) bölümündeki yordamları izleyin.
 - NOT:** CMOS ayarını sıfırlamak için bilgisayarın elektrik prizinden çıkarılması gerekir.
2. Bilgisayarın kapağını çıkarın (bkz. [Bilgisayar Kapağını Çıkarma](#)).
3. Geçerli CMOS ayarlarını sıfırlama:
 - a. Sistem kartındaki 3-pimli CMOS sıfırlama anahtarını bulun (bkz. [Sistem Kartı Bileşenleri](#)).
 - b. CMOS anahtarı 2 ve 3 pimlerinden anahtar fişini çıkarın.
 - c. Anahtar fişini CMOS sıfırlama anahtarının 1. ve 2. pimine yerleştirin ve yaklaşık beş saniye bekleyin.
 - d. Anahtar soketini çıkarın ve CMOS sıfırlama anahtarını pim 2 ve 3'e takın.




4. Bilgisayarın kapağını takın (bkz. [Bilgisayarın kapağını geri takma](#)).
5. Bilgisayarınızı ve aygıtları elektrik prizine bağlayın ve bunları açın.

BIOS'u Sıfırlama

Güncelleştirme yayınlandığında veya sistem kartı değiştirilirken BIOS'un sıfırlanması gerekebilir. BIOS'u sıfırlamak için:

1. Bilgisayarı açın.
2. support.dell.com/support/downloads adresine gidin.
3. Bilgisayarınızın BIOS güncelleştirme dosyasını bulun:


 **NOT:** Bilgisayarınızın Servis Etiketini kasanın üst kısmında arkaya doğru yerleştirilmiştir.

- Bilgisayarınızın Service Tag (Servis Etiketini) bilgisine sahipseniz:

- a. **Enter a Tag (Bir Etiket Girin)** öğesini tıklayın.
- b. **Enter a service tag:** (Bir servis etiketi girin) alanına bilgisayarınızın Servis Etiketini girin, **Go (Başla)** öğesini tıklayıp [Adım 4](#) ile devam edin.

- Bilgisayarınızın Service Tag (Servis Etiketini) bilgisine sahip değilseniz:

- a. **Modeli Seç** tıklayın.
- b. **Select Your Product Family (Ürün Ailenizi Seçin)** listesinden ürün tipini seçin.
- c. **Select Your Product Line (Ürün Grubunuzu Seçin)** listesinden ürününüzün markasını seçin.
- d. **Select Your Product Model (Ürün Modelinizi Seçin)** listesinden ürününüzün model numarasını seçin.

 **NOT:** Farklı bir model seçtiyseniz ve baştan başlamak istiyorsanız, menünün sağ üst köşesinden **Start Over (Yeniden Başla)** düğmesini tıklayın.

- e. **Confirm (Onayla)** düğmesini tıklayın.

4. Ekranda bir sonuç listesi belirir. **BIOS** öğesini tıklayın.
5. En son BIOS dosyasını yüklemek için **Download Now (Şimdi Yükle)** öğesini tıklayın.

File Download (Dosya Yükleme) penceresi açılır.

6. Masaüstündeki dosyayı kaydetmek için **Save (Kaydet)** öğesini tıklayın. Dosya masaüstünüze yüklenir.
7. **Download Complete (Yükleme Tamamlandı)** penceresi görünürse **Close**'u (Kapat) tıklayın.

Dosya simgesi masaüstünüzde görünür ve yüklenen BIOS güncelleştirme dosyasıyla aynı ada sahiptir.

8. Masaüstündeki dosya simgesini çift tıklayın ve ekrandaki yordamları izleyin.

[İçerik Sayfasına Dön](#)

[İçerik Sayfasına Dön](#)

Sistem Kartı

Dell™ Inspiron™ 580s Servis El Kitabı

- [Sistem Kartını Çıkarma](#)
- [Sistem Kartını Yerine Takma](#)

⚠ UYARI: Bilgisayarınızın içinde çalışmadan önce, bilgisayarınızla birlikte verilen güvenlik bilgilerini okuyun. Ek güvenlik en iyi uygulama bilgileri için www.dell.com/regulatory_compliance adresindeki Yasal Uygunluk Ana Sayfasına bakın.

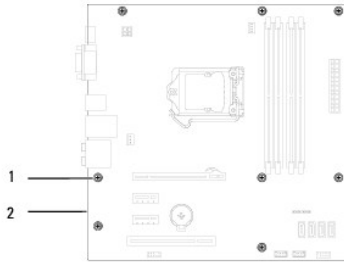
⚠ UYARI: Elektrik çarpmalarına karşı korunmak için, kapağı çıkarmadan önce bilgisayarınızın fişini elektrik prizinden çekin.

⚠ UYARI: Herhangi bir kapağı (bilgisayar kapakları, çerçeveler, dolgu dirsekleri, yuva dolgu kapakları ve ön panel yuvaları vb.) çıkartılmış haldeyken bilgisayarınızı çalıştırmayın.

⚠ DİKKAT: Yalnızca yetkili bir servis teknisyeni bilgisayarınızda onarım yapmalıdır. Dell™ tarafından yetkilendirilmemiş servislerden kaynaklanan zararlar garantinizin kapsamında değildir.

Sistem Kartını Çıkarma

1. [Başlamadan Önce](#) bölümündeki yordamları izleyin.
2. Bilgisayarın kapağını çıkarın (bkz. [Bilgisayar Kapağını Çıkarma](#)).
3. Destek kulakçığını çıkarın (bkz. [Destek Kulakçığını Çıkarma](#)).
4. Sistem kartınız üzerindeki tüm PCI ve PCI Express kartlarını çıkartın (bkz. [PCI ve PCI Express Kartlarını Çıkarma](#)).
5. Optik sürücüyü çıkarın (bkz. [Optik Sürücüyü Çıkarma](#)).
6. İşlemci fanını ve ısı emici aksamını çıkarın (bkz. [İşlemci Fanını ve Isı Emici Düzeneği Çıkarma](#)).
7. İşlemciyi çıkarın (bkz. [İşlemciyi Çıkarma](#)).
8. Bellek modüllerini çıkarın (bkz. [Bellek Modüllerini Çıkarma](#)) ve kart değiştirildikten sonra bellek modüllerinin aynı yere takılmaları için her bir bellek konnektöründen hangi bellek modülünün çıkarıldığını not edin.
9. Sistem kartından bütün kabloları sökün. Yeni sistem kartını taktıktan sonra tüm kabloları tekrar doğru biçimde takabilmek için, çıkarırken yönlerine dikkat edin.
10. Sistem kartını kasaya sabitleyen sekiz vidayı çıkarın.
11. Sistem kartını yukarıya ve kasadan dışarı doğru kaldırın.



1	vidalar (8)	2	sistem kartı
---	-------------	---	--------------

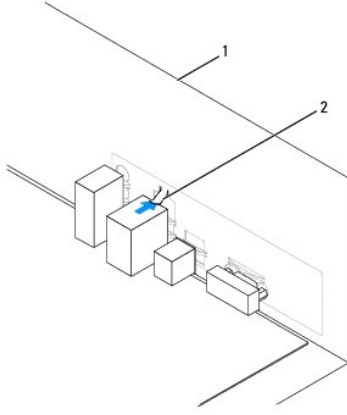
Sistem Kartını Yerine Takma

⚠ NOT: Aynısı olduğundan emin olmak için kaldırdığınız sistem kartını değiştirilen sistem kartı ile karşılaştırın.

1. [Başlamadan Önce](#) bölümündeki yordamları izleyin.

⚠ **DİKKAT:** Sistem kartını yerine takarken bağlantı tutucu yayların hasar görmediğinden emin olun.

2. Kartı yavaşça kasa içerisindeki sistem kartına hizalayın ve bilgisayarın arka kısmına doğru itin.



1	bilgisayarın arka tarafı	2	bağlantı tutucu yay
---	--------------------------	---	---------------------

3. Sistem kartını kasaya sabitleyen sekiz vidayı yerine takın.
4. Sistem kartından çıkarttığınız kabloları yönlendirin ve takın.

⚠ **DİKKAT:** İşlemci fanı ve ısı emici düzeneğin doğru şekilde oturduğundan ve sağlam olduğundan emin olun.

5. İşlemciyi takın (bkz. [İşlemciyi Takma](#)).
6. İşlemci fanını ve ısı emici düzeneği yerine takın (bkz. [İşlemci Fanını ve Isı Emici Düzeneği Değiştirme](#)).
7. Optik sürücüyü takın (bkz. [Optik Sürücüyü Takma](#)).
8. Bellek modüllerini yerine takın (bkz. [Bellek Modüllerini Takma](#)).
9. Sistem kartınız üzerindeki tüm PCI ve PCI Express kartlarını takın (bkz. [PCI ve PCI Express Kartlarını Çıkarma](#)).
10. Destek kulakçısını takın (bkz. [Destek Kulakçısını Değiştirme](#)).
11. Bilgisayarın kapağını takın (bkz. [Bilgisayarın kapağını geri takma](#)).
12. Bilgisayarınızı ve aygıtları elektrik prizine bağlayın ve bunları açın.
13. Gerekli gibi sistem BIOS'unu sıfırlayın (bkz. [BIOS'u Sıfırlama](#)).

[İçerik Sayfasına Dön](#)

[İçerik Sayfasına Dön](#)

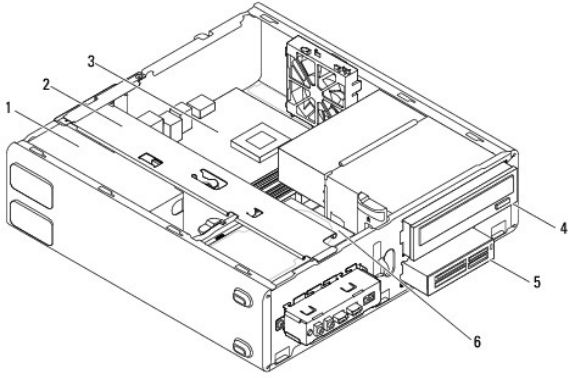
Teknik Özelliklere Genel Bakış

Dell™ Inspiron™ 580s Servis El Kitabı

- [Bilgisayarınızın İç Görünüşü](#)
- [Sistem Kartı Bileşenleri](#)

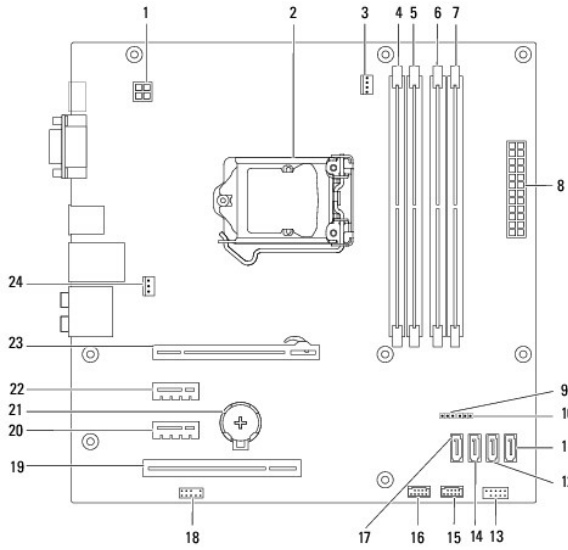
UYARI: Bilgisayarınızın içinde çalışmadan önce, bilgisayarınızla birlikte verilen güvenlik bilgilerini okuyun. Ek güvenlik en iyi uygulama bilgileri için www.dell.com/regulatory_compliance adresindeki Yasal Uygunluk Ana Sayfasına bakın.

Bilgisayarınızın İç Görünüşü



1	güç kaynağı	2	destek kulaklığı
3	sistem kartı	4	optik sürücü
5	Ortam Kart Okuyucusu (isteğe bağlı)	6	sabit sürücü

Sistem Kartı Bileşenleri




1	12 V güç konektörü (PWR2)	2	işlemci soketi
3	işlemci fan konektörü (CPU_FAN1)	4	bellek modülü konektörü (DIMM3)
5	bellek modülü konektörü (DIMM1)	6	bellek modülü konektörü (DIMM4)
7	bellek modülü konektörü (DIMM2)	8	ana güç konektörü (PWR1)
9	CMOS1 sıfırlama anahtarı (CLR_CMOS)	10	parola sıfırlama anahtarı (PSWD1)
11	SATA konektörü (SATA1)	12	SATA konektörü (SATA2)
13	ön panel konektörü (FP1)	14	SATA konektörü (SATA3)
15	FlexBay USB konektörü (F_USB1)	16	ön panel USB konektörü (F_USB2)
17	SATA konektörü (SATA4)	18	ön panel ses konektörü (F_AUDIO1)
19	PCI kart yuvası (PCI1)	20	PCI-Express x1 kart yuvası (PCI-EX1_1)
21	pil soketi (BAT1)	22	PCI-Express x1 kart yuvası (PCI-EX1_2)
23	PCI-Express x16 kart yuvası (PCI-EX16_1)	24	kasa fan konektörü (SYS_FAN1)

[İçerik Sayfasına Dön](#)


[İçerik Sayfasına Dön](#)

Dell™ Inspiron™ 580s Servis El Kitabı

Not, Dikkat ve Uyarılar

 **NOT:** Bu metinde kullanılan ticari markalar:

 **DİKKAT:** DİKKAT, donanımına gelebilecek olası **hasara veya yönergeler izlenmezse veri kaybına** işaret eder.

 **UYARI:** UYARI, meydana gelebilecek olası maddi hasar, **kişisel yaralanma veya ölüm tehlikesi anlamına** gelir.

Bu belgedeki bilgiler önceden bildirilmeksizin değiştirilebilir.
© 2010 Dell Inc. Tüm hakları saklıdır.

Dell Inc. kuruluşunun yazılı izni olmadan bu materyallerin herhangi bir şekilde çoğaltılması kesinlikle yasaktır.

Bu metinde kullanılan ticari markalar: *Dell*, *DELL* logosu ve *Inspiron* Dell Inc. kuruluşunun ticari markalarıdır; *Intel SpeedStep*, ABD'de ve diğer ülkelerde Intel Corporation'in tescilli ticari markalarıdır; *Microsoft* ve *Windows*, Microsoft Corporation'in ABD'deki ve diğer ülkelerdeki ticari markaları veya tescilli ticari markalarıdır.

Bu belgede, marka ve adların sahiplerine ya da ürünlerine atıfta bulunmak için başka ticari marka ve ticari adlar kullanılabilir. Dell Inc. kendine ait olanların dışındaki ticari markalar ve ticari isimlerle ilgili hiçbir mülkiyet hakkı olmadığını beyan eder.

Temmuz 2010 Rev. A01

[İçerik Sayfasına Dön](#)